



C 250



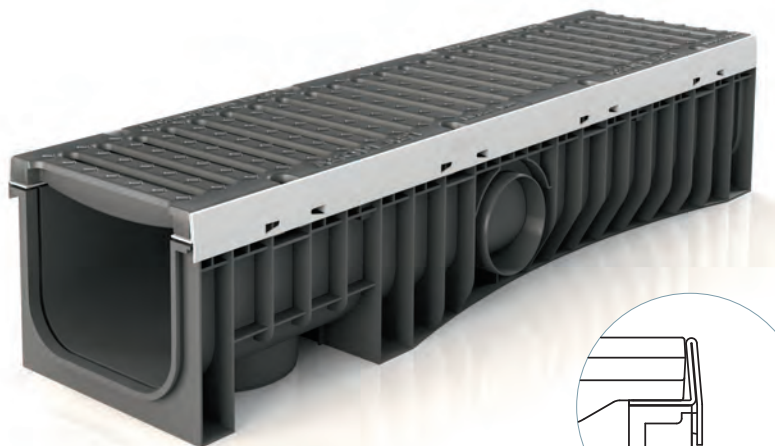
D 400



E 600

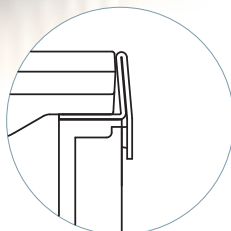


F 900

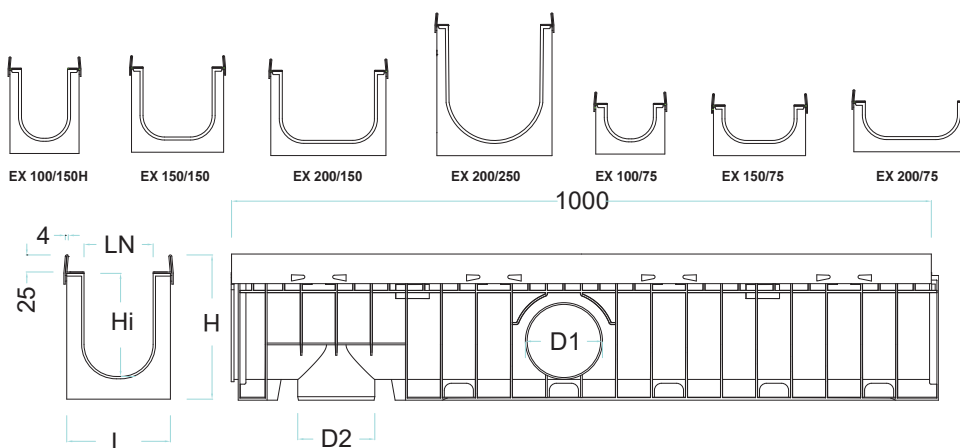


Prednosti programa **2PR-EXEL**:

- Kanalete proizvedene iz visoko kvalitetnega PE-HD materiala z vroče cinkanim ali inox okvirjem debeline 4 mm.
- Višina okvirja znaša 25 mm.
- Program primeren za težke obremenitve **do F900 kN**



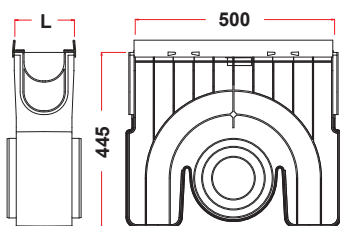
Dimenzije kanalet **2PR-EXEL**:



TIP	L	H	LN	H _i	D ₁	D ₂	
Aca100ELZH	150	210	100	150	2xø110	1xø110	70
Aca150ELZH	200	210	150	150	2xø110	1xø110 - 1xø160	50
Aca200ELZH	250	210	200	150	2xø110	1xø110 - 1xø160	40
Aca200ELZHV	250	310	200	250	2xø160 - 2xø200	1xø160 - 1xø200	24
Aca100ELZS	150	135	100	75	2xø63	1xø110	112
Aca150ELZS	200	135	150	75	2xø63	1xø110 - 1xø160	80
Aca200ELZS	250	135	200	75	2xø63	1xø110 - 1xø160	64

Vse dimenzije so podane v mm.

Peskolov:



Možnost bočnega iztoka Ø110/Ø160/Ø200

* Ni dobavljiv za kanalete tip 200/250

Apz100ELZ, Apz150ELZ, Apz200ELZ



Zaključna stena:

Z nakazanim iztokom



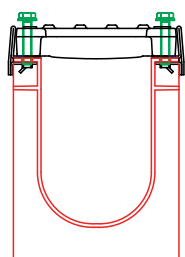
Ate100S, Ate100H
Ate150S, Ate150H
Ate200S, Ate200H, Ate200HV



REŠETKE IN POKROVI:

<p>C 250</p> <p>Agrm(100,150,200)PQCZ</p>	<p>C 250</p> <p>Agrm(100,150,200)PRCZ</p>	<p>C 250</p> <p>Agrgs(100,150,200)PC</p>	<p>C 250</p> <p>Agrgs(100,150,200)EPC</p>
<p>Vročje cinkana ali inox mrežasta rešetka, raster 30x30 mm</p>	<p>Vročje cinkana ali inox mrežasta rešetka, raster 30x10 mm</p>	<p>LTŽ rešetka, rega 10 mm</p>	<p>LTŽ rešetka, rega 18 mm</p>
<p>D400 / E600 - F900</p> <p>Agrgs(100,150,200)PMD/PMF</p>	<p>D 400</p> <p>Agrgs(100,150,200)EPD</p>	<p>D 400</p> <p>Agrfc(100,150,200)ED120 Agrff(100,150,200)ED120</p>	<p>E 600</p> <p>Acogs150PECOMP</p>
<p>LTŽ mrežasta rešetka</p>	<p>LTŽ rešetka, rega 18 mm</p>	<p>Simetrična / Asimetrična rega</p>	<p>LTŽ pokrov za kompostiranje</p>
<p>E 600</p> <p>Acogs(100,150,200)PE</p>			
<p>LTŽ polni pokrov</p>			

Sistem pritrditve rešetke v kanaletu:



Vsaka rešetka je privijačena s 4 vijaki, ki so vključeni v ceno rešetke.

- Abar(100,150,200)ELZ
- Abar(100,150,200)ELX
- Abar(100,150,200)ELG