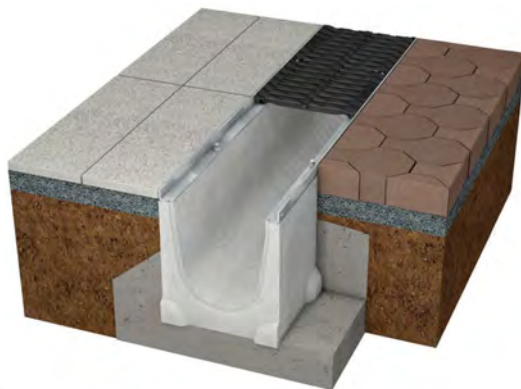


BClight triloc NW 200

Kanalete z novim sistemom brez vijáčnega pritrjevanja rešetk



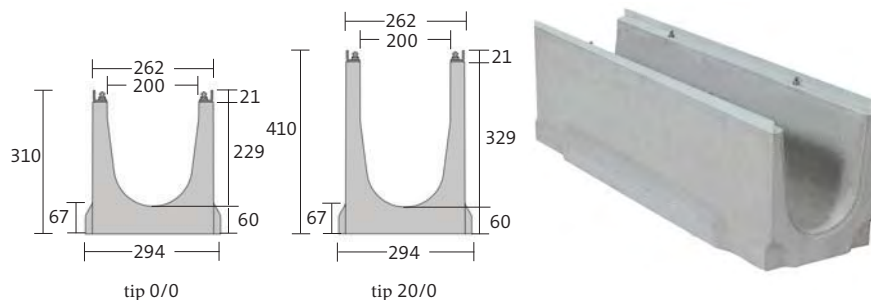
+ A 15 - D 400



BClight triloc®
Hitro, preprosto in varno pritrjevanje rešetk.



0,5% vgrajeni padec

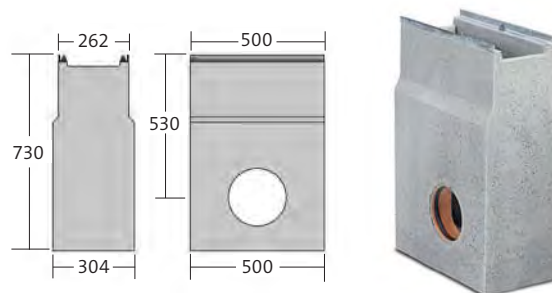


	Dolžina	Širina zgoraj/spodaj	Vgrad. višina začetek/konec	Teža	Nosilnost po EN 1433	Št. artikla BCliloc® z vijaki	Št. artikla BCliloc® brezvijačni sistem
Kanaleta 1	1000 mm	262/294 mm	310/315 mm	93,1 kg	A 15 – D 400	2021201f	2021201
Kanaleta 2	1000 mm	262/294 mm	315/320 mm	93,8 kg	A 15 – D 400	2021202f	2021202
Kanaleta 3	1000 mm	262/294 mm	320/325 mm	94,6 kg	A 15 – D 400	2021203f	2021203
Kanaleta 4	1000 mm	262/294 mm	325/330 mm	95,3 kg	A 15 – D 400	2021204f	2021204
Kanaleta 5	1000 mm	262/294 mm	330/335 mm	96,0 kg	A 15 – D 400	2021205f	2021205
Kanaleta 6	1000 mm	262/294 mm	335/340 mm	96,8 kg	A 15 – D 400	2021206f	2021206
Kanaleta 7	1000 mm	262/294 mm	340/345 mm	97,5 kg	A 15 – D 400	2021207f	2021207
Kanaleta 8	1000 mm	262/294 mm	345/350 mm	98,2 kg	A 15 – D 400	2021208f	2021208
Kanaleta 9	1000 mm	262/294 mm	350/355 mm	98,9 kg	A 15 – D 400	2021209f	2021209
Kanaleta 10	1000 mm	262/294 mm	355/360 mm	99,7 kg	A 15 – D 400	2021210f	2021210

Brez vgrajenega padca

	Dolžina	Širina zgoraj/spodaj	Vgrad. višina začetek/konec	Teža	Nosilnost po EN 1433	Št. artikla BCliloc® z vijaki	Št. artikla BCliloc® brezvijačni sistem
Kanaleta 0/0	500 mm	262/294 mm	310/310 mm	47,0 kg	A 15 – D 400	2021231f	2021231
Kanaleta 0/0	1000 mm	262/294 mm	310/310 mm	92,7 kg	A 15 – D 400	2021226f	2021226
Kanaleta 5/0	1000 mm	262/294 mm	330/330 mm	95,7 kg	A 15 – D 400	2021227f	2021227
Kanaleta 10/0	1000 mm	262/294 mm	360/360 mm	100,0 kg	A 15 – D 400	2021128f	2021128
Kanaleta 20/0	1000 mm	262/294 mm	410/410 mm	107,3 kg	A 15 – D 400	2021230f	2021230

Peskolov



	Širina zgoraj/spodaj	Dolžina	Višina	Teža	Nosilnost po EN 1433	Št. artikla BCliloc® z vijaki	Št. artikla BCliloc® brezvijačni sistem
Peskolov	262/304 mm	500/500 mm	730 mm	126,0 kg	A 15 – D 400	2021235f	2021235

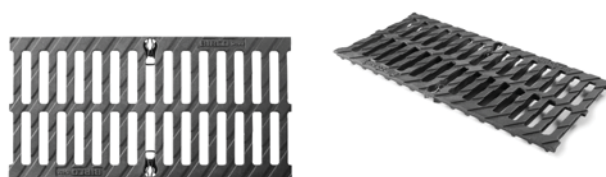
Zaključne stene



	Širina	Za višino	Teža	Številka artikla
Vročc cinkana zaključna stena za tip 0/0 - 4	260 mm	310 - 330 mm	1,1 kg	2021240
Vročc cinkana zaključna stena za tip. 5/0 - 8	260 mm	330 - 350 mm	1,2 kg	2021241
Vročc cinkana zaključna stena za tip 9 - 10	260 mm	350 - 360 mm	1,2 kg	2021242
Vročc cinkana zaključna stena za tip 20/0	260 mm	410 mm	1,4 kg	2021244
Vročc cink. zaključna stena z iztokom za tip 0/0	260 mm	310 mm	1,7 kg	2021245
Vročc cink. zaključna stena z iztokom za tip 5/0	260 mm	330 mm	1,8 kg	2021246
Vročc cink. zaključna stena z iztokom za tip 10/0	260 mm	360 mm	1,8 kg	2021247
Vročc cink. zaključna stena z iztokom za tip 20/0	260 mm	410 mm	2,0 kg	2021248

*Zaključne stene z iztokom DN 200

Litoželezna rešetka



	Dolžina	Širina	Višina	Teža	Vtočne reže	Vtok- prečni presek	Nosilnost po EN 1433	Št. artikla BCtriloc® z vijaki	Št. artikla BCtriloc® brezvijačni sist.
Rešetka	500 mm	250 mm	20 mm	6,9 kg	93/17,5 mm	947 cm ² /m	A 15 - D 400	2021274f	2021274

Vročc cinkana mrežasta rešetka



	Dolžina	Širina	Višina	Teža	Raster	Vtok- prečni presek	Nosilnost po EN 1433	Št. artikla BCtriloc® z vijaki
Rešetka	500 mm	250 mm	20 mm	4,3 kg	30/15 mm	1839 cm ² /m	A 15 - B 125	2021263f
Rešetka	1000 mm	250 mm	20 mm	8,4 kg	30/15 mm	1839 cm ² /m	A 15 - B 125	2021253f

Vgradnja rešetk BClight triloc®

