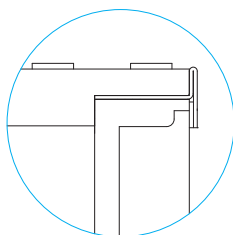




B 125



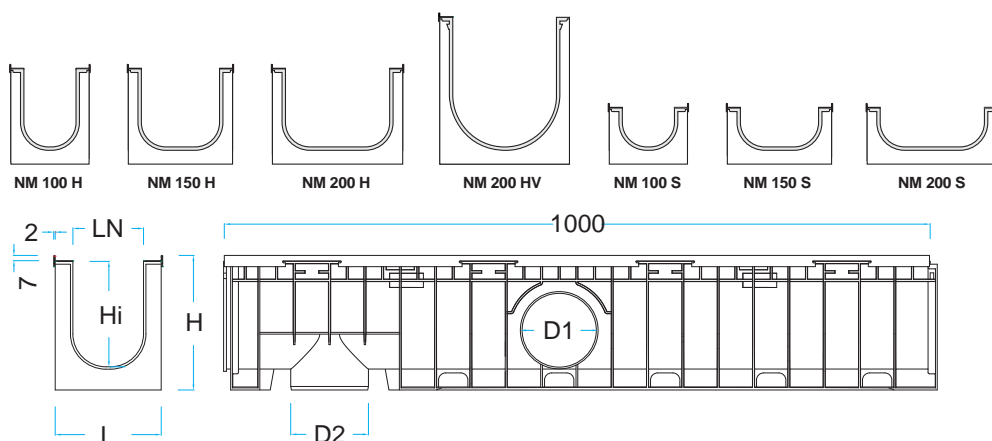
C 250



## Prednosti programa **2PR-NEOMAX**:

- Kanalete proizvedene iz visoko kvalitetnega PE-HD materiala z vroče cinkanim ali inox okvirjem debeline 2 mm.
- Višina okvirja znaša 7 mm.
- Program primeren za obremenitve **do C250 kN**.

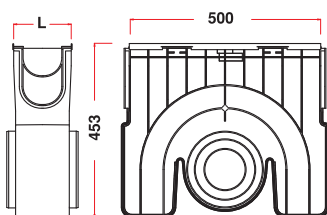
## Dimenzije kanalet **2PR-NEOMAX**:



TIP	L	H	LN	H <sub>i</sub>	D <sub>1</sub>	D <sub>2</sub>	
Aca100NMH	150	191	100	150	2xø110	1xø110	70
Aca150NMH	200	191	150	150	2xø110	1xø110 - 1xø160	50
Aca200NMH	250	191	200	150	2xø110	1xø110 - 1xø160	40
Aca200NMHV*	250	291	200	250	2xø160 - 2xø200	1xø160 - 1xø200	24
Aca100NMS	150	116	100	75	2xø63	1xø110	112
Aca150NMS	200	116	150	75	2xø63	1xø110 - 1xø160	80
Aca200NMS	250	116	200	75	2xø63	1xø110 - 1xø160	64

Vse dimenzije so podane v mm.

## Peskolov:



Možnost bočnega iztoka Ø110/Ø160/Ø200

\* Ni dobavljiv za kanalete tip 200/250

Apz100NM, Apz150NM, Apz200NM



## Zaključna stena:

Z nakazanim iztokom



Ate100S, Ate100H  
Ate150S, Ate150H  
Ate200S, Ate200H, Ate200HV



B 125

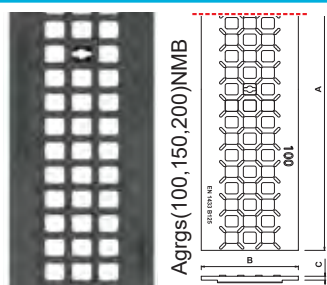


C 250



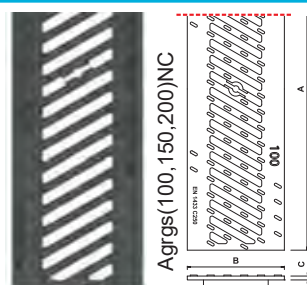
## REŠETKE:

B 125



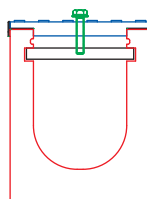
LTŽ mrežasta rešetka

C 250\*



LTŽ rešetka, rega 10 mm

## Sistem pritrdjevanja rešetak na kanaletu:



Pritrdjevanje z ročico in vijakom za vroče cinkane ali inox rešetke, LTŽ mrežaste in LTŽ rešetke z rego 10 ali 6 mm. 2 kosa na kanaletu in 1 kos na peskolov.

Abar(100,150,200)NG

\* Za kanalete 2PR NM 100/150 in 100/75 je možno dobaviti tudi LTŽ rešetko z rego 6 mm - Agrgs100NC6

