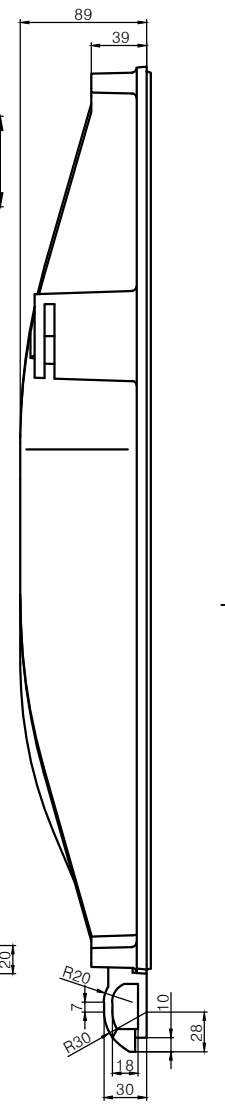
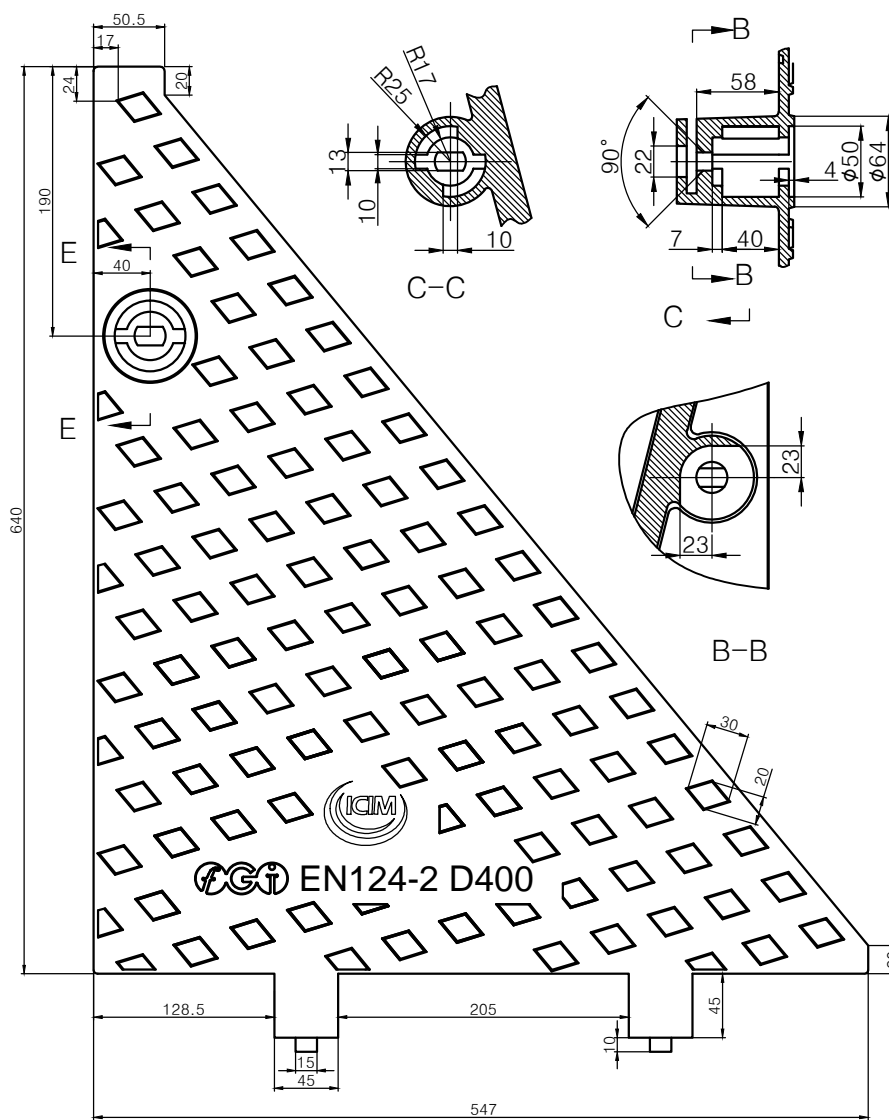
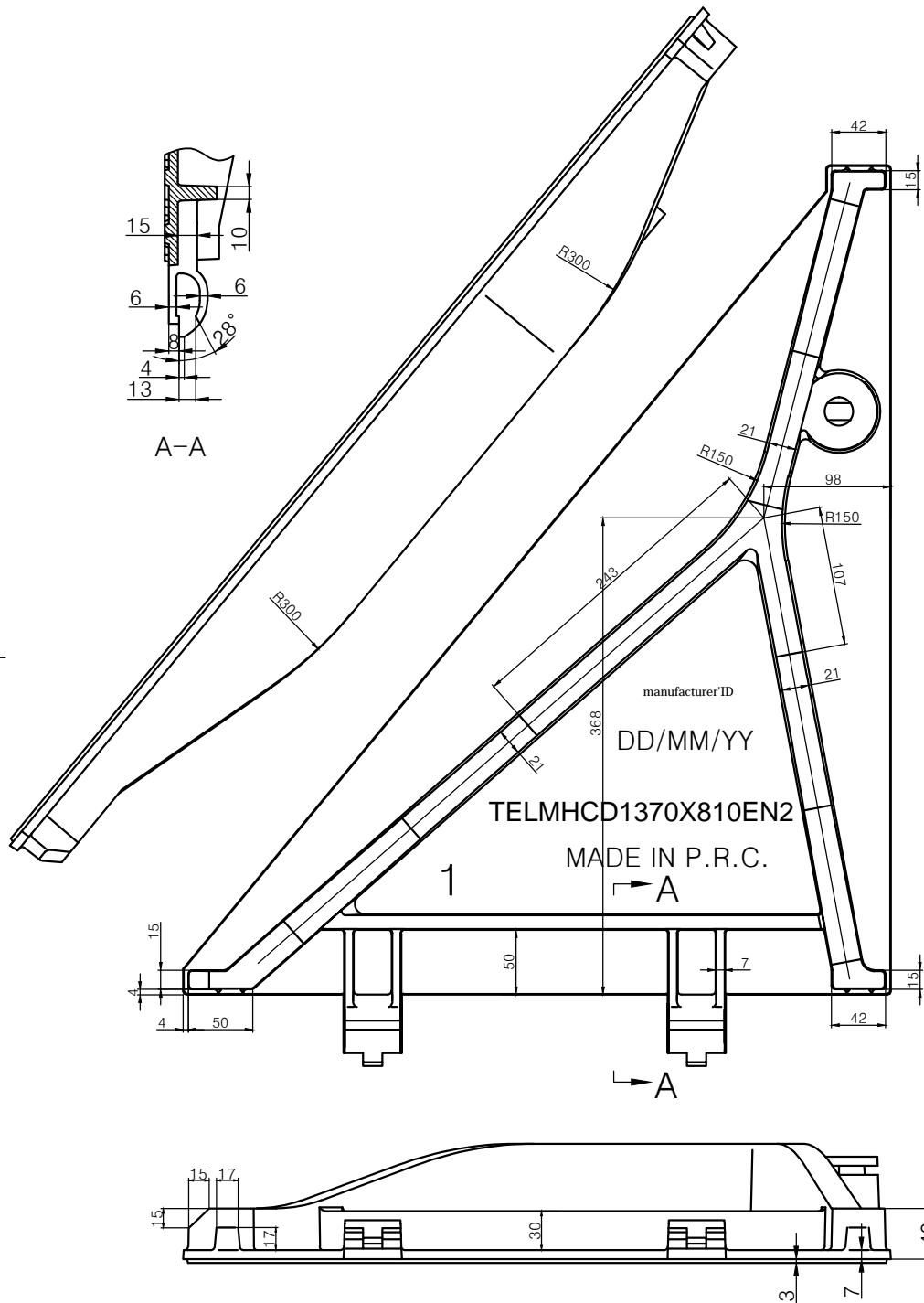


Možnost odstopanja dimenzij skladno s standardom ISO 8062-CT10

Možnost odstopanja teže pokrova ±5%

MATERIAL	GJS500-7	TEŽA	143.5kg				
				EN124-2 D400			
				1370×810×100			
				2017/6/28	<b>L-GSMEN-414L</b>		
							STRAN

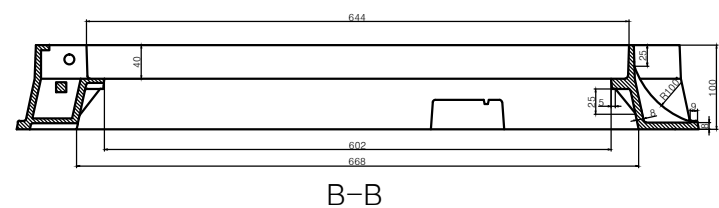
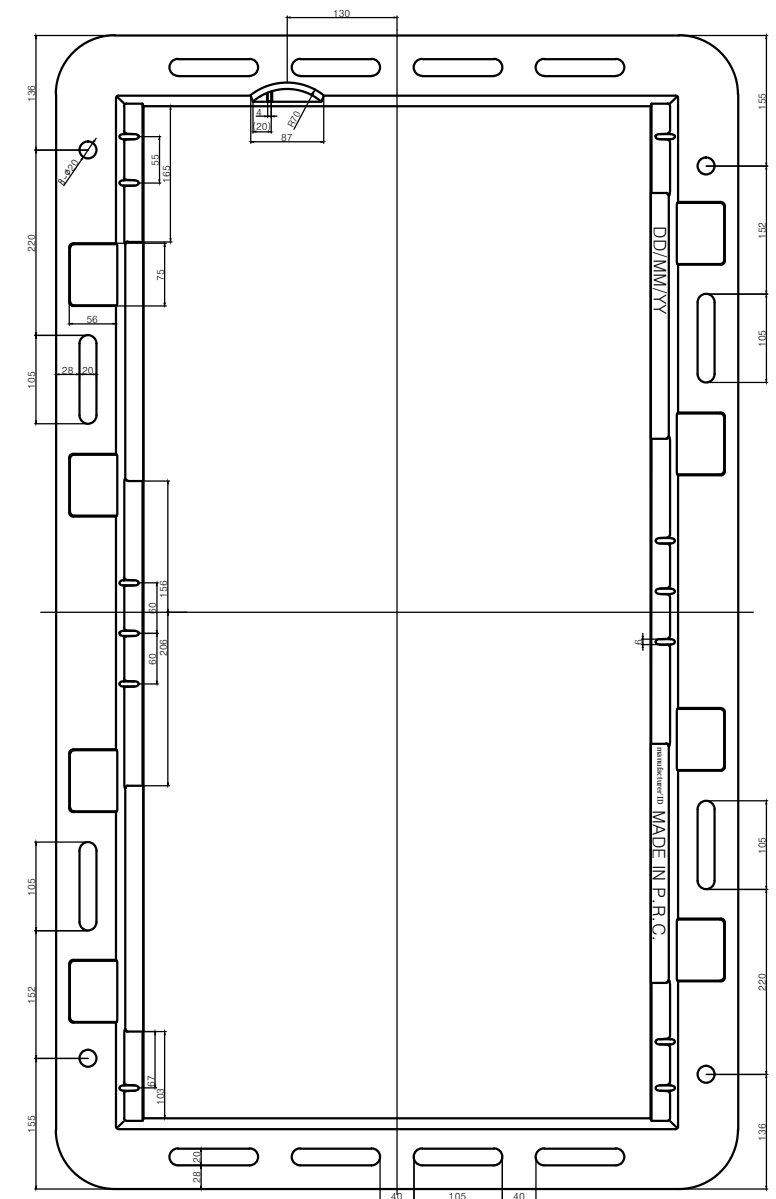
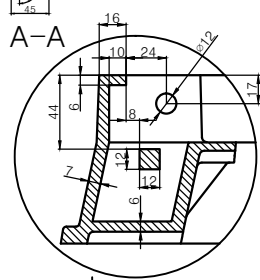
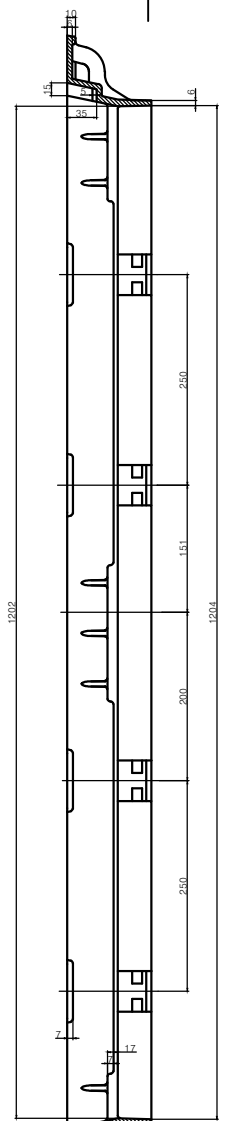
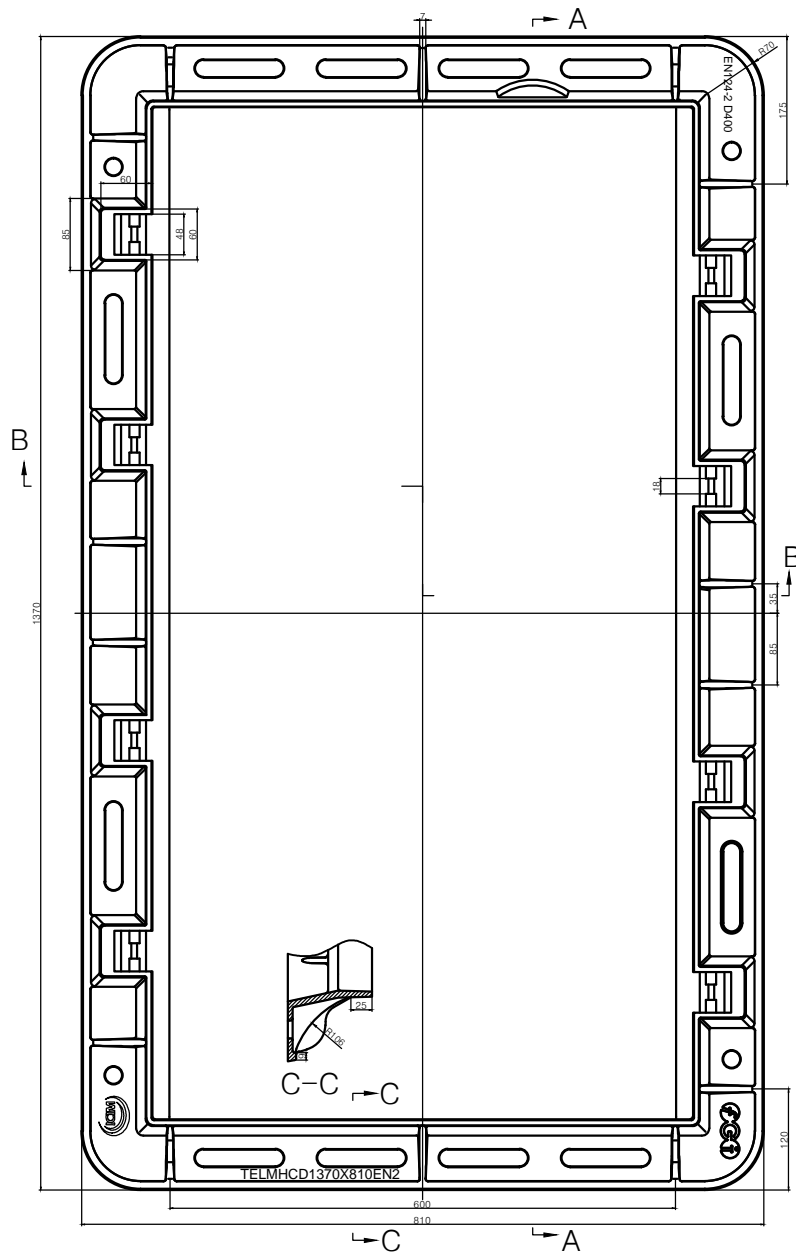


MATERIAL	GJS500-7	TEŽA	26kg				
			EN124-2 D400				
			1370*810*100				
				<b>L-GSMEN-414L</b>			
				STRAN 2/6			









MATERIAL	GJS500-7	TEŽA	41.6kg				
				EN124-2 D400 1370×810×100			
<b>2PR</b>			<b>OBLIKUJEMO VODNE ČESTI</b>		<b>L-GSMEN-414L</b>		
							STRAN 6/6