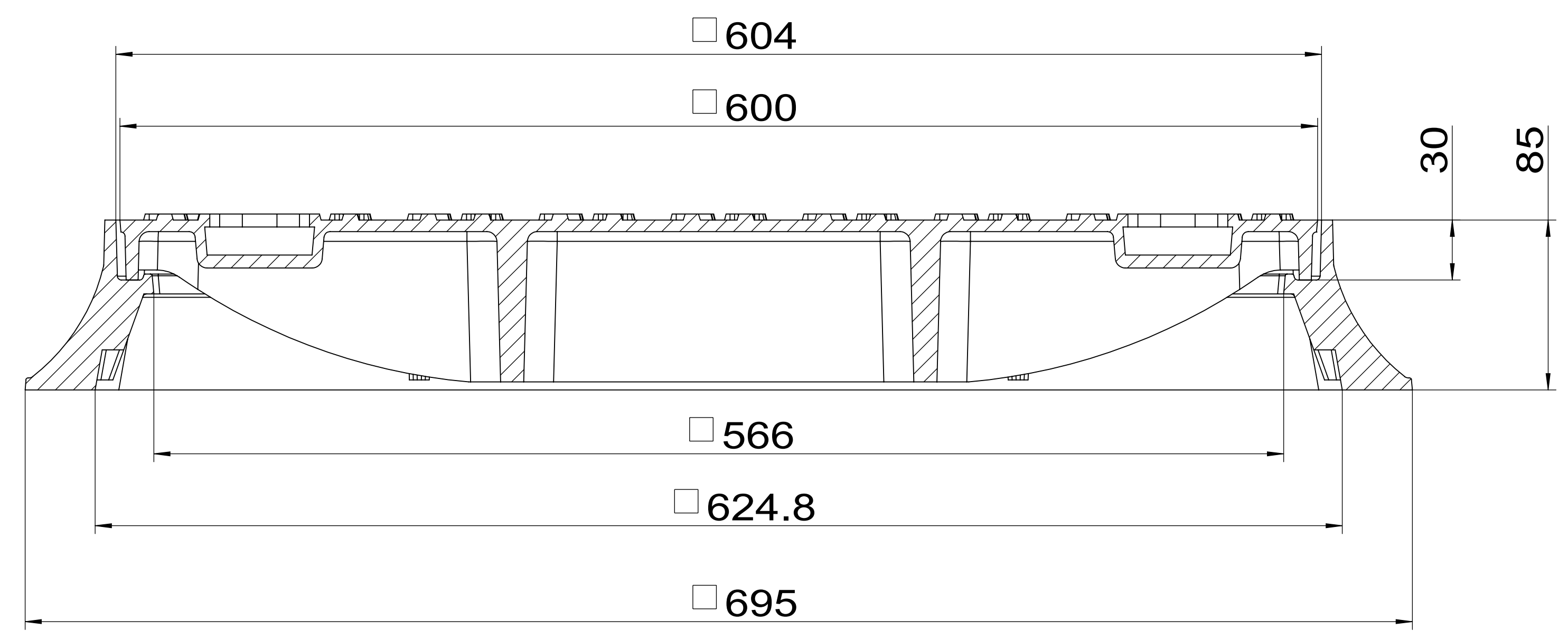
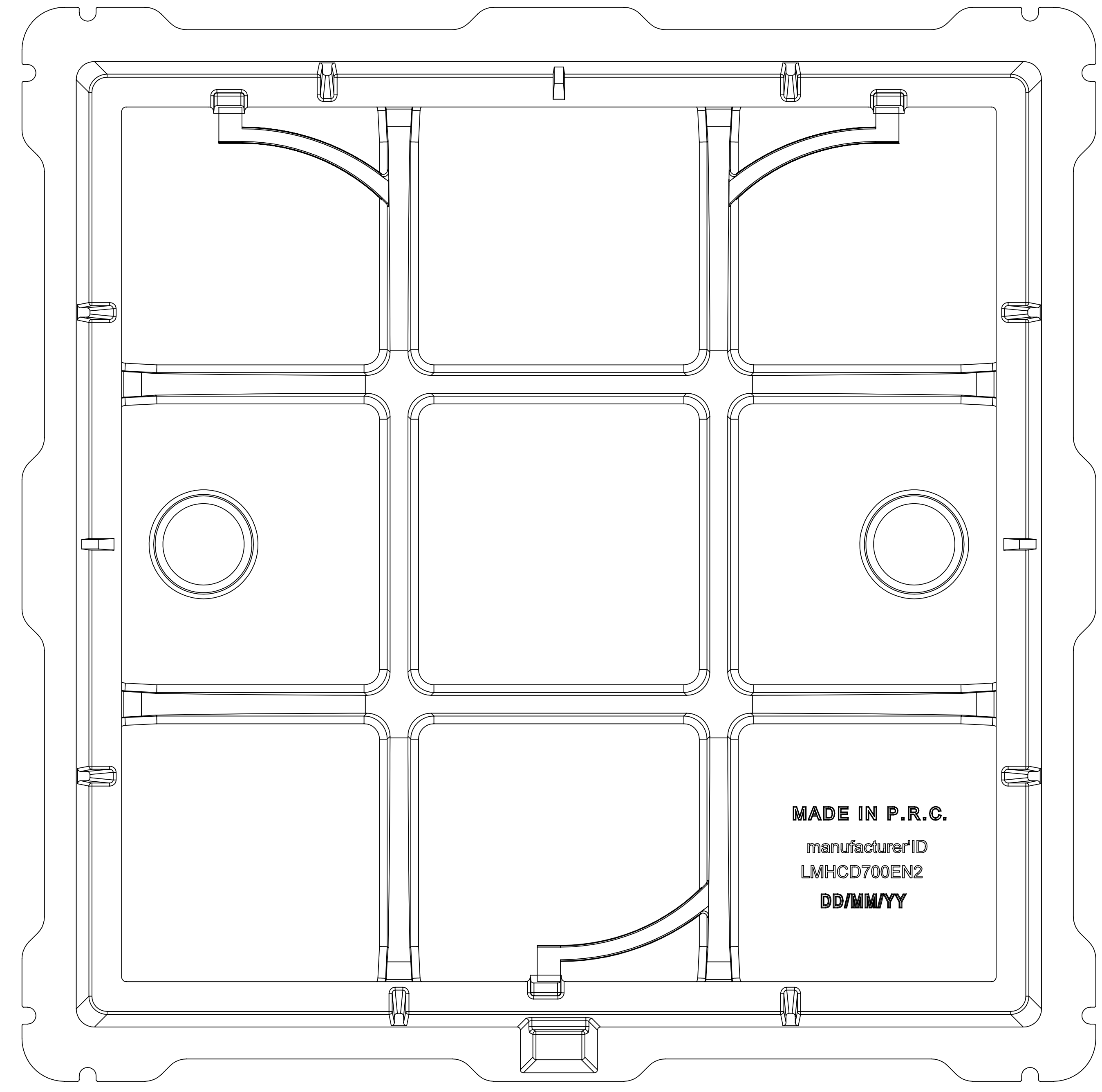
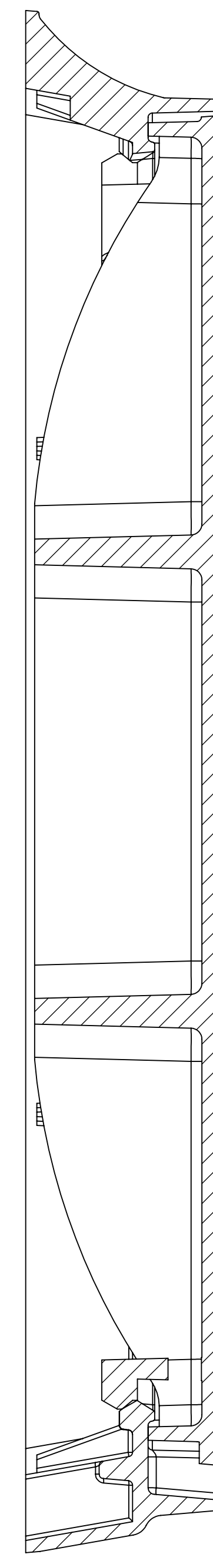


B-B
1 : 2



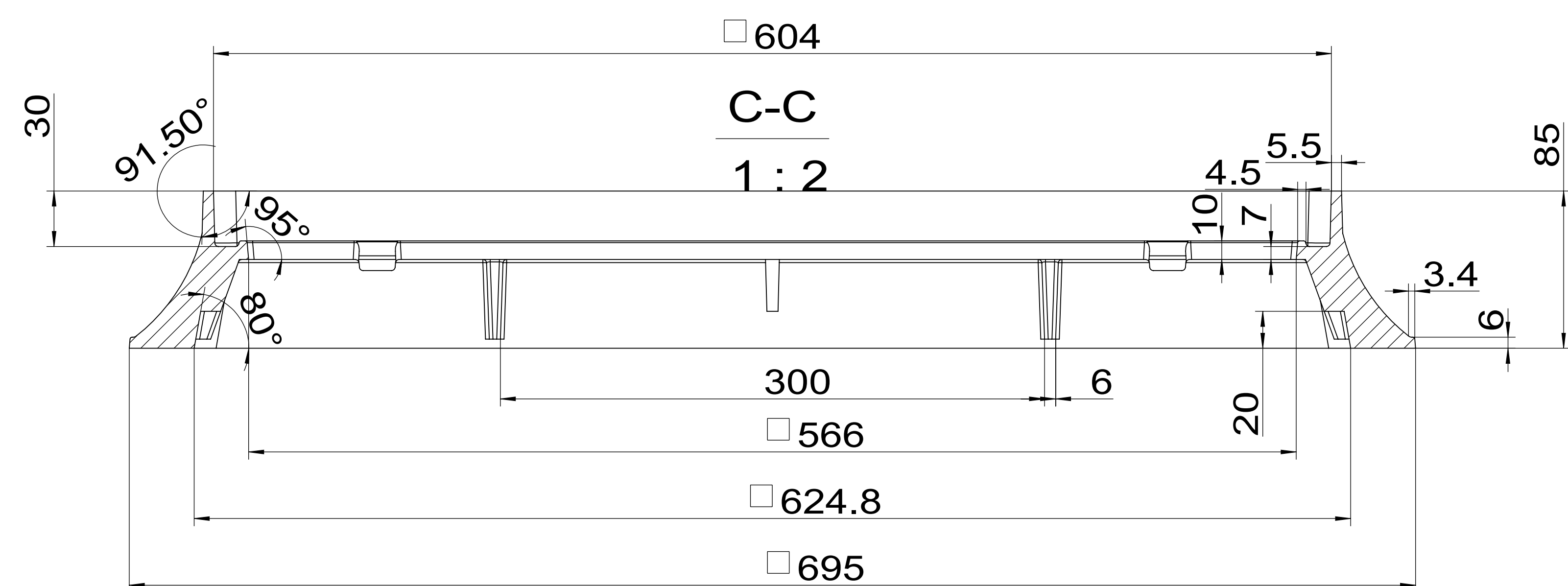
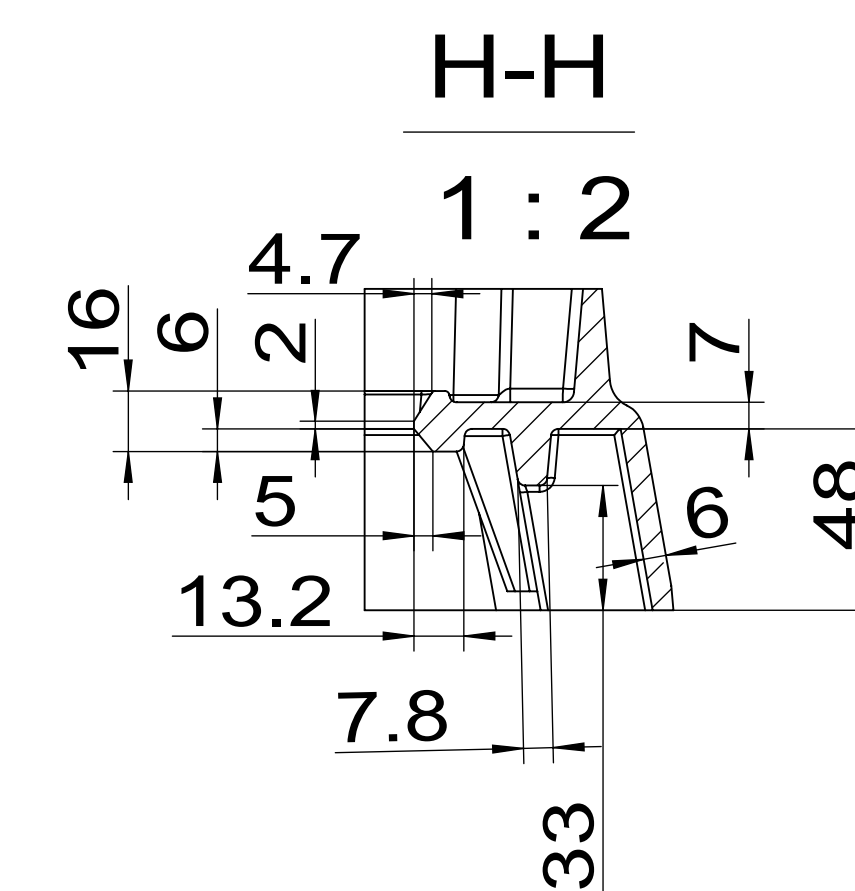
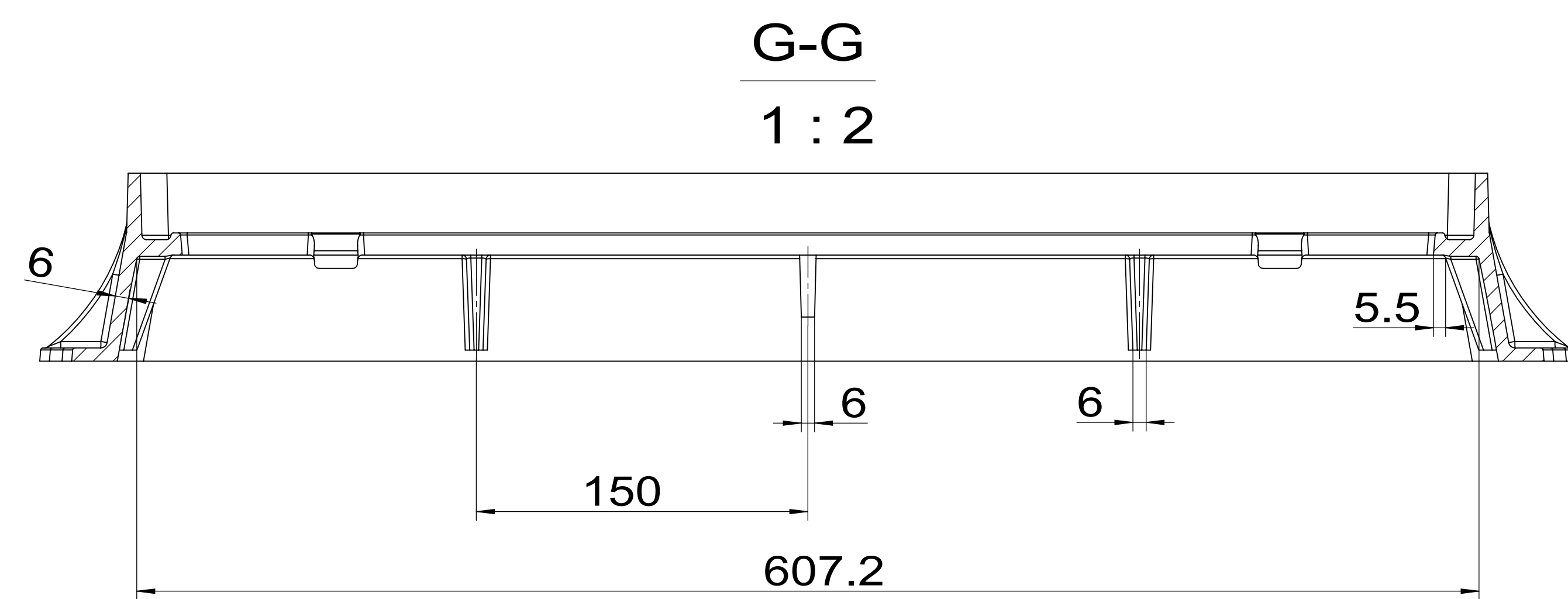
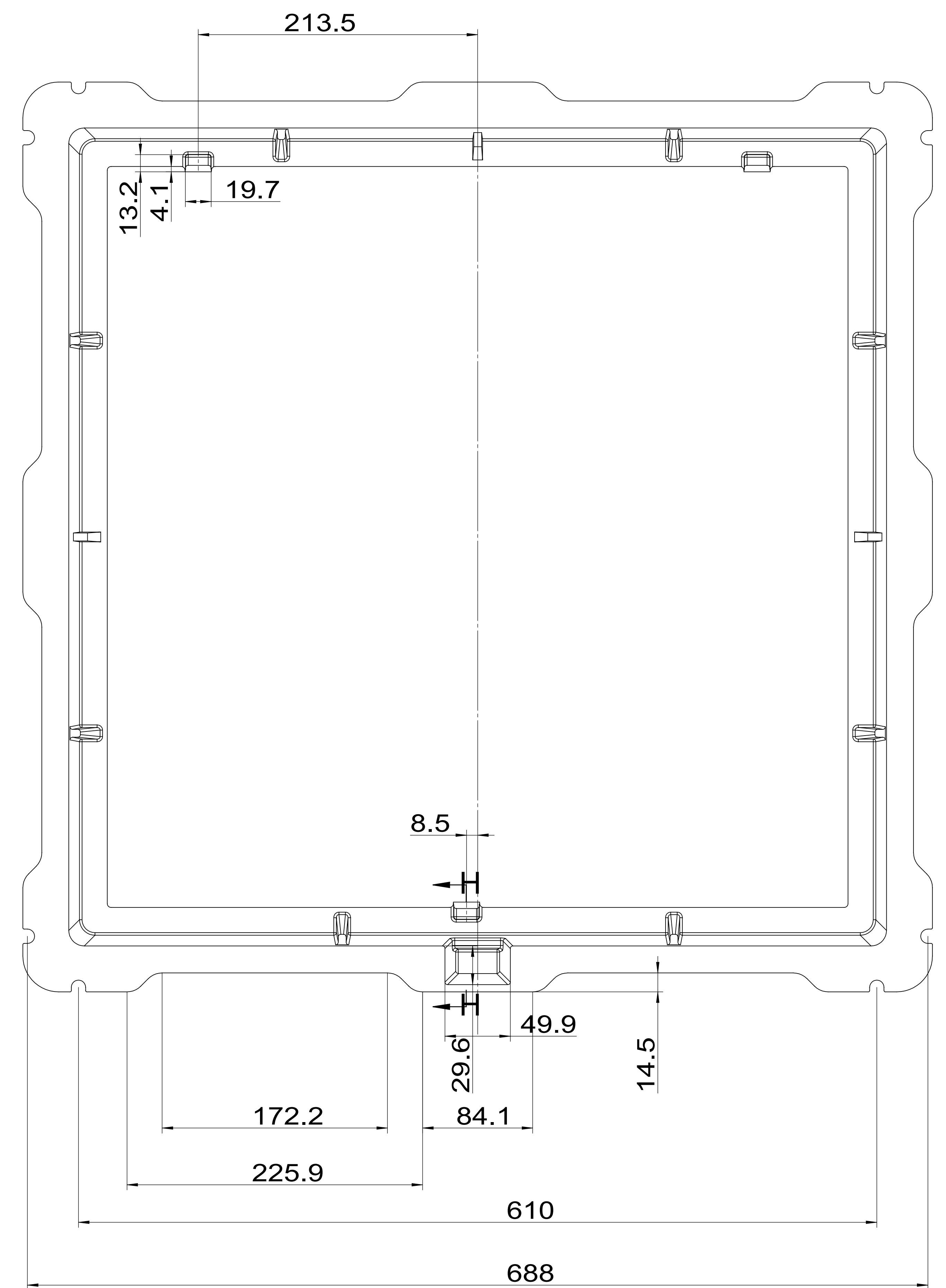
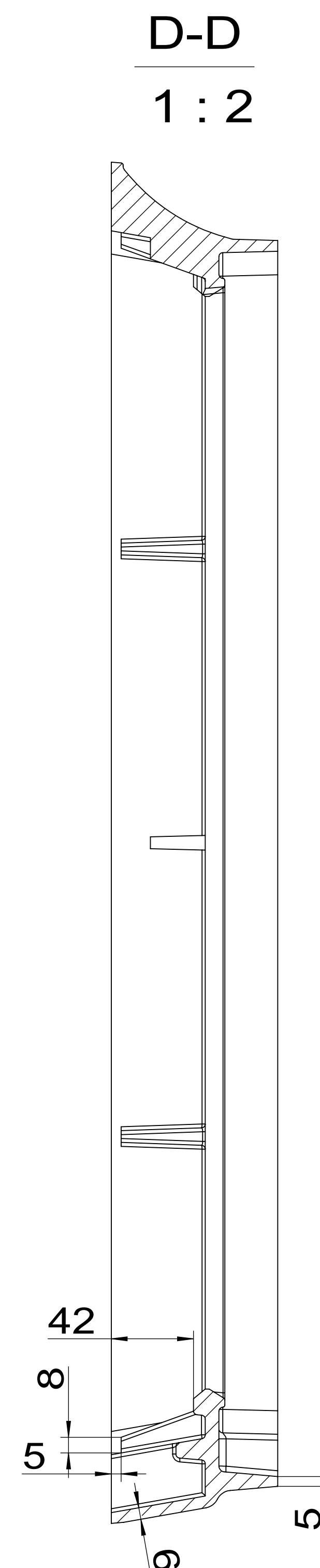
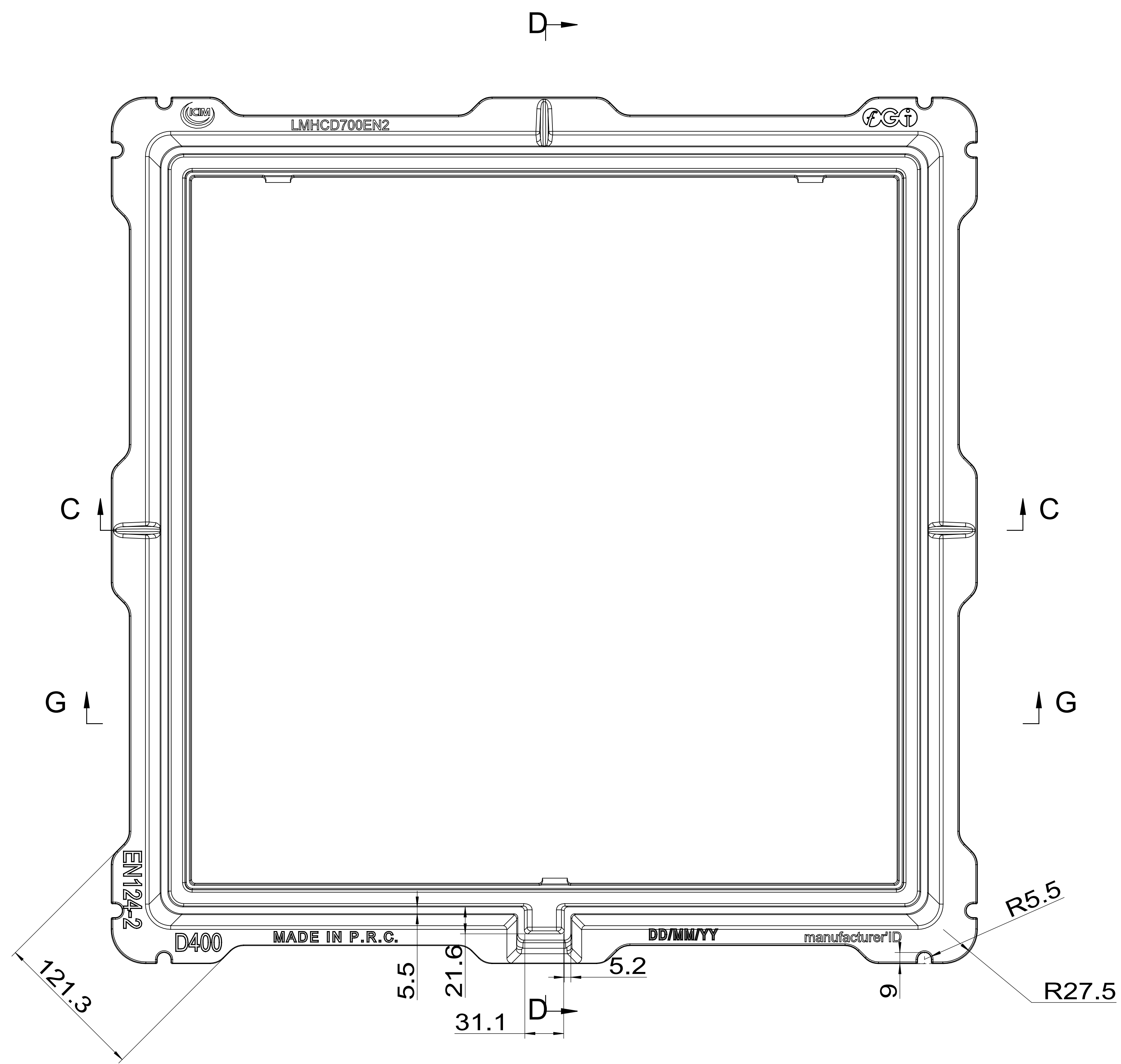
A-A
1 : 2


Možnost odstopanja dimenzij skladno s standardom ISO 8062-CT10	Možnost odstopanja teže pokrova ±5%

Materijal:	GJS500-7	Teža	50 kg	Obrem.	EN124-2 D400				
							695x695x85		



L-LGSMEN-470L



Materijal:	GJS500-7	Teža:	15 kg	Obrem.:	EN124-2 D400
695x695x85					
 OBLIKUJEMO VODNE ČESTI				L-LGSMEN-470L	
					Stran 2/3

