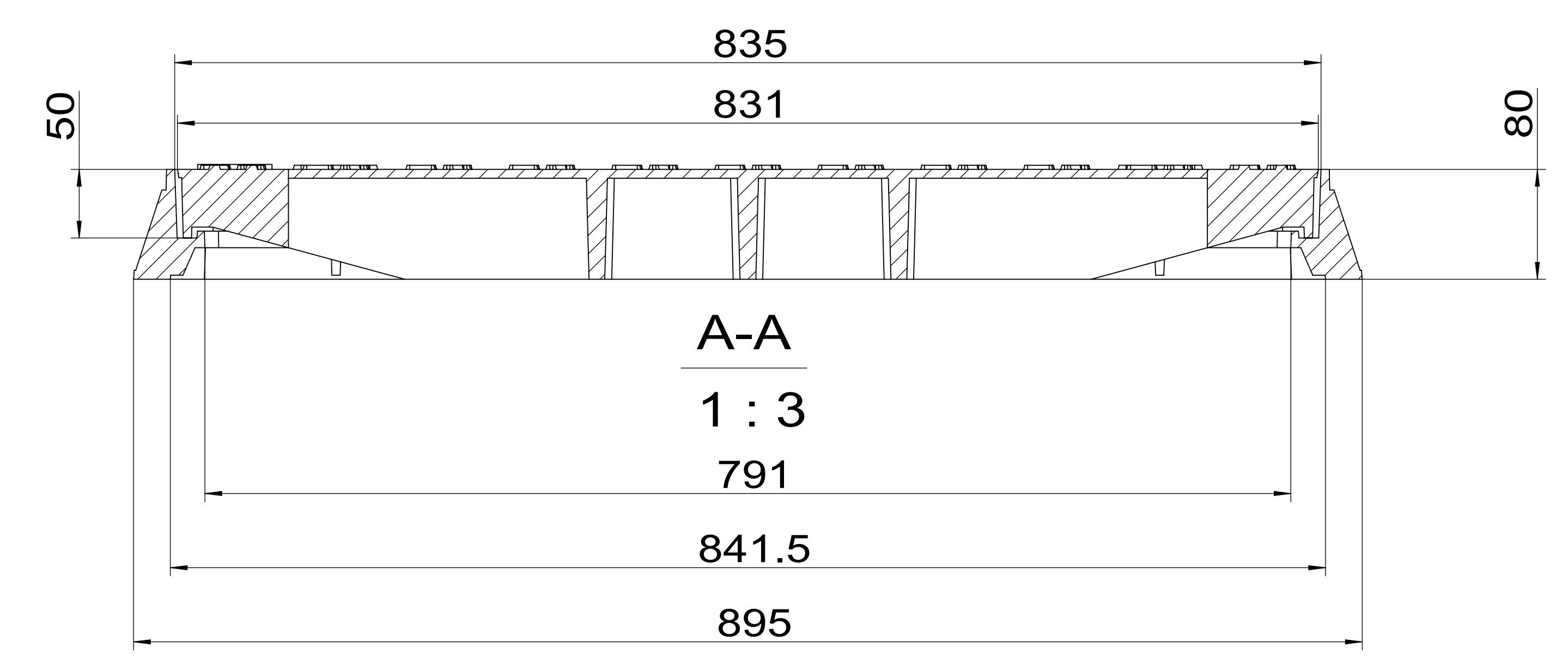
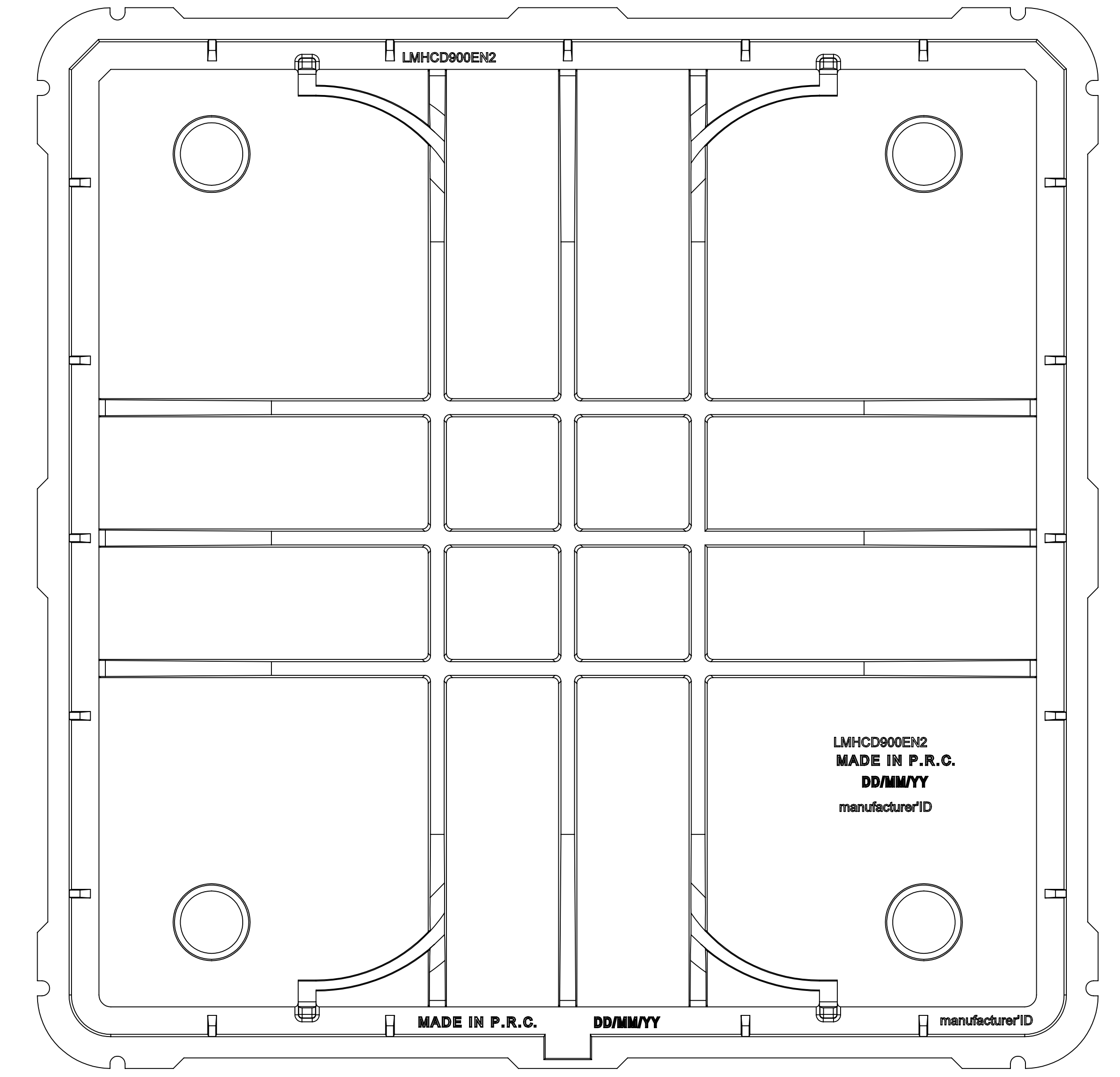
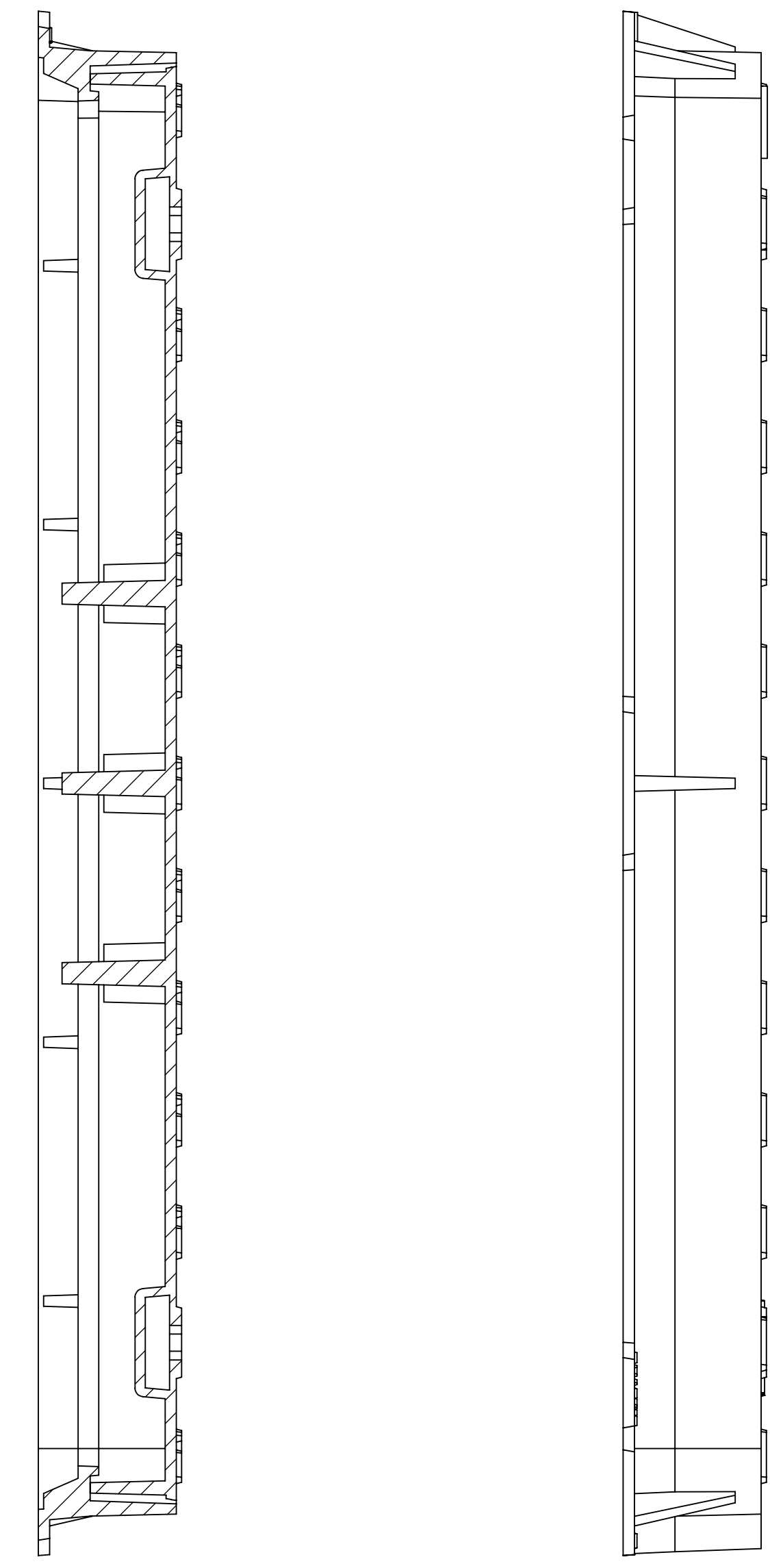
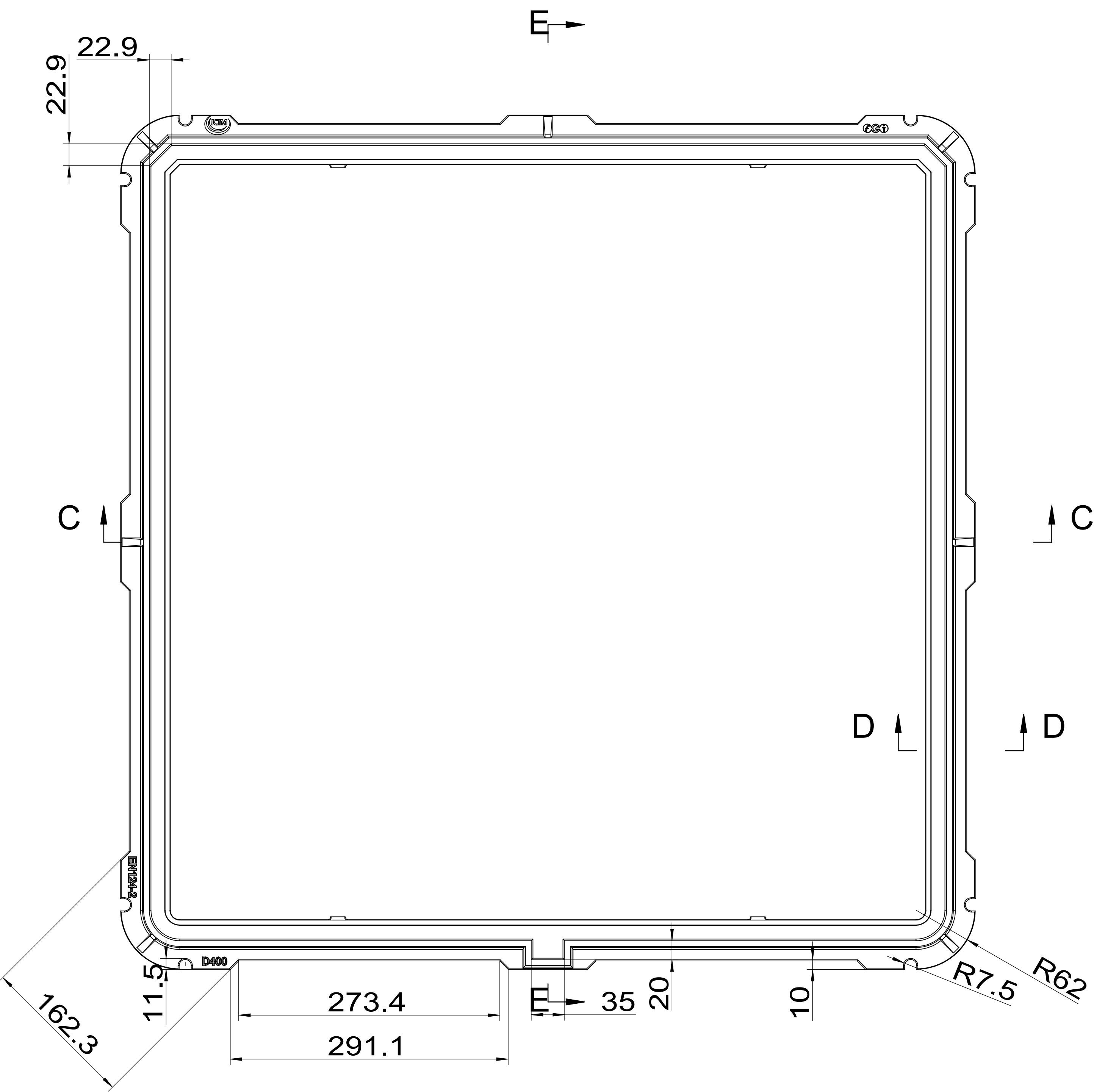


B-B
1 : 3

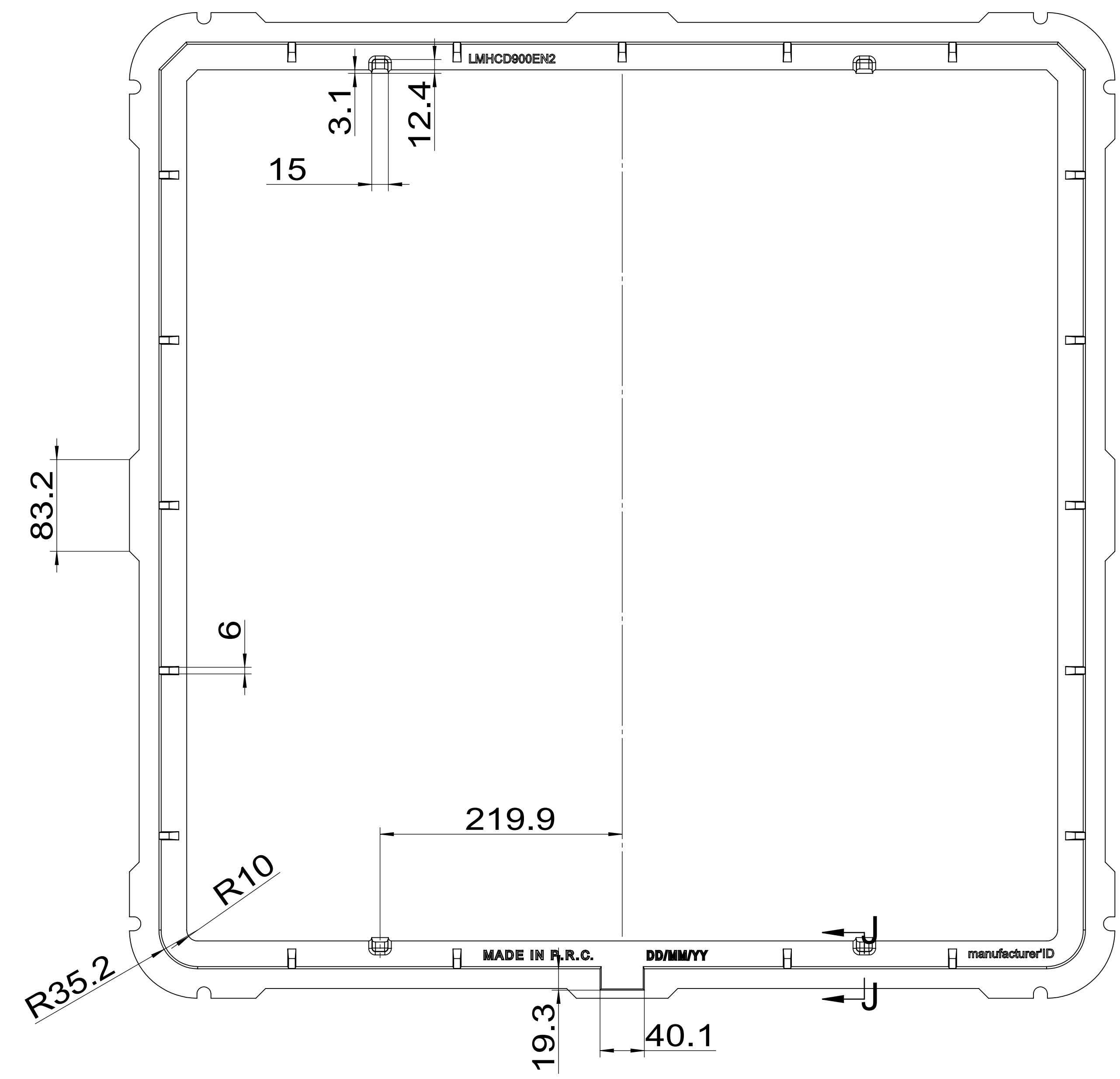
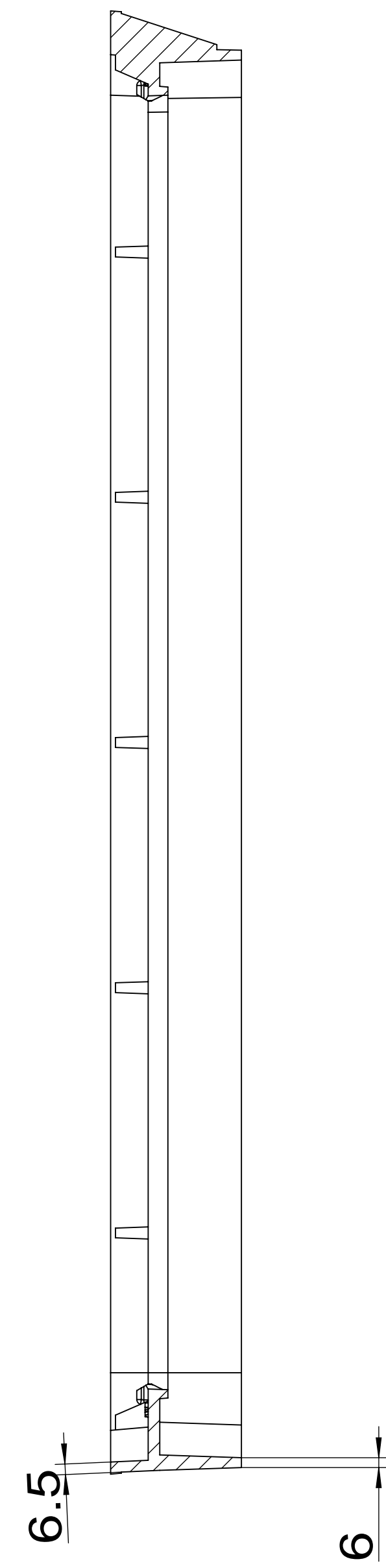


Možnost odstopanja dimenzij skladno s standardom ISO 8062-CT10	Možnost odstopanja teže pokrova ±5%

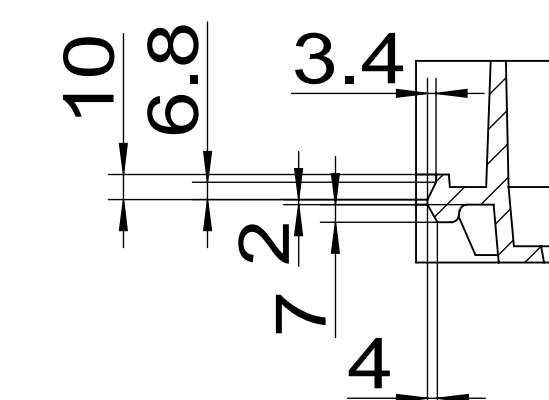
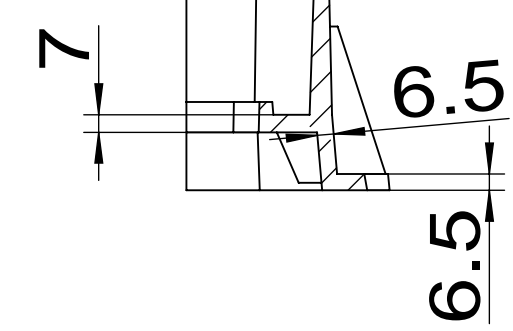
Materijal:	GJS500-7	Teža (kg)	94	Obrem.	EN124-2 D400
					895X895X80
				L-LGSMEN-490L	



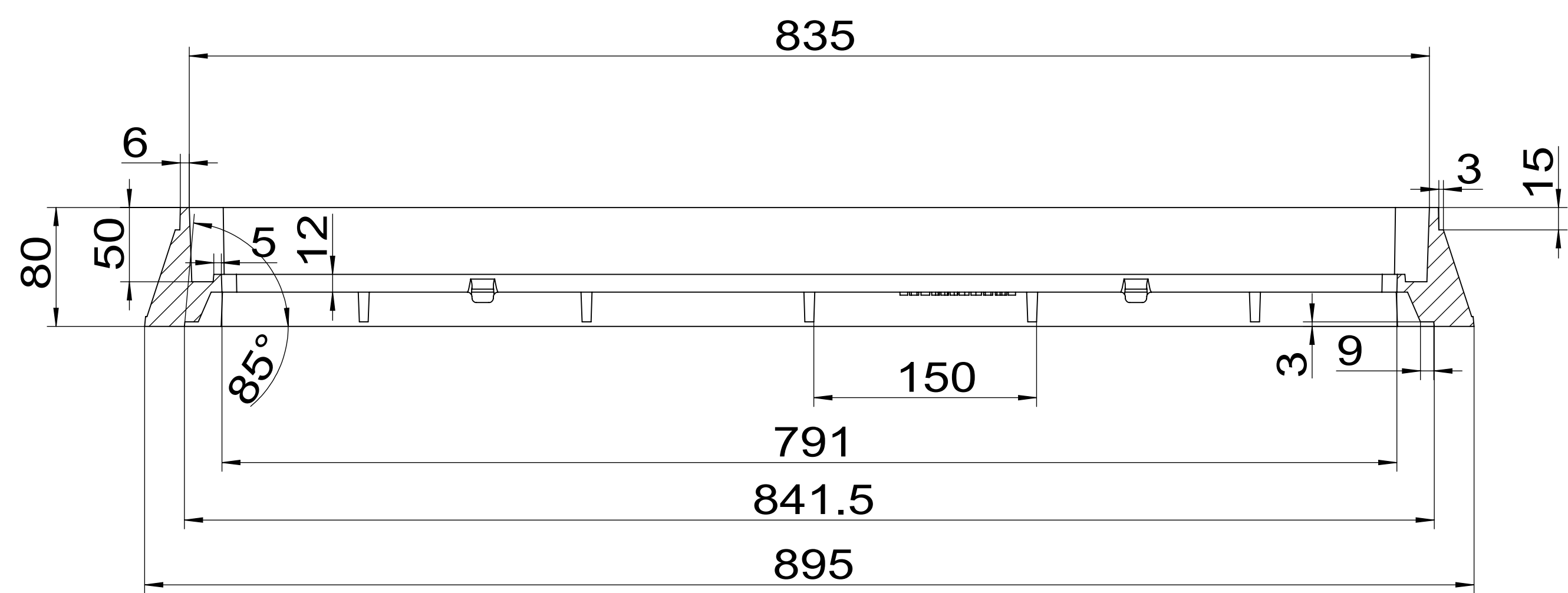
E-E
1 : 3



D-D
1 : 3

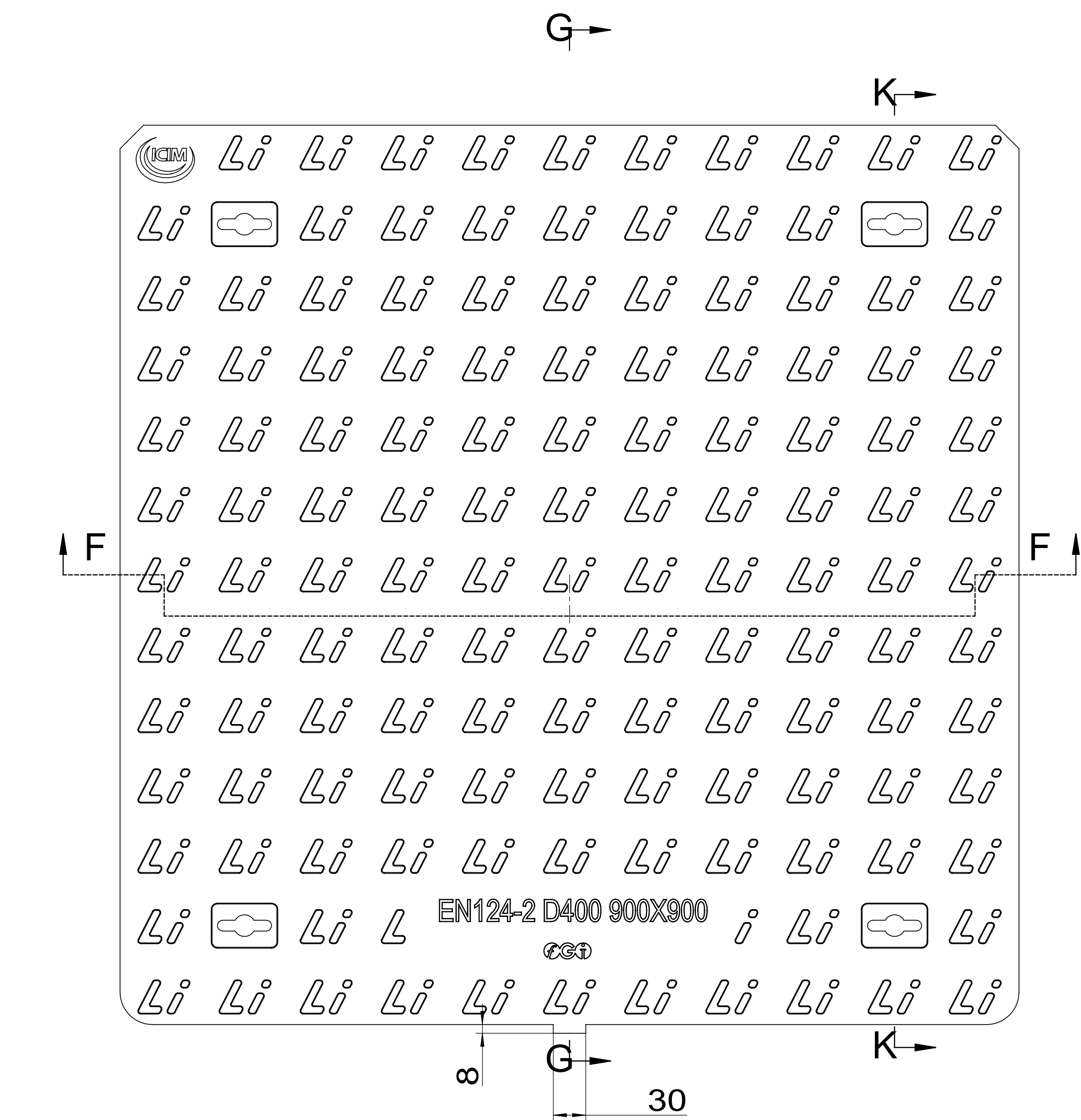


J-J
1 : 3

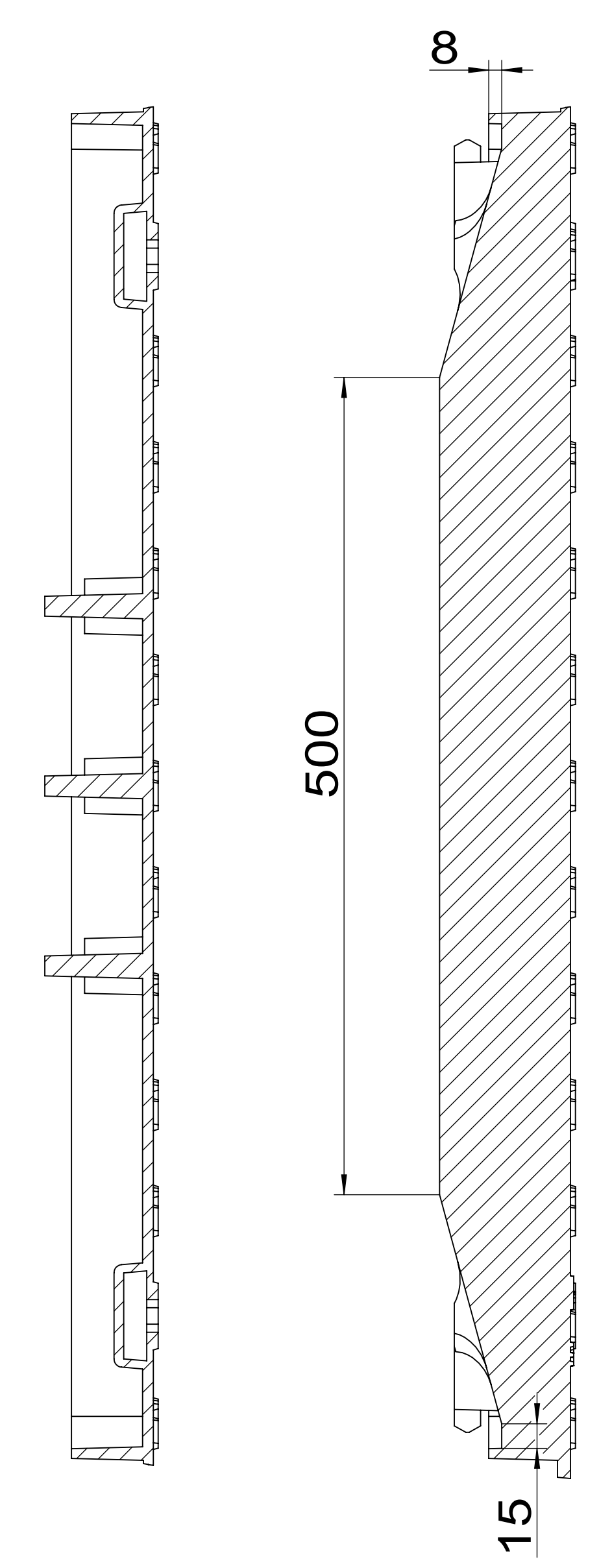


C-C
1 : 3

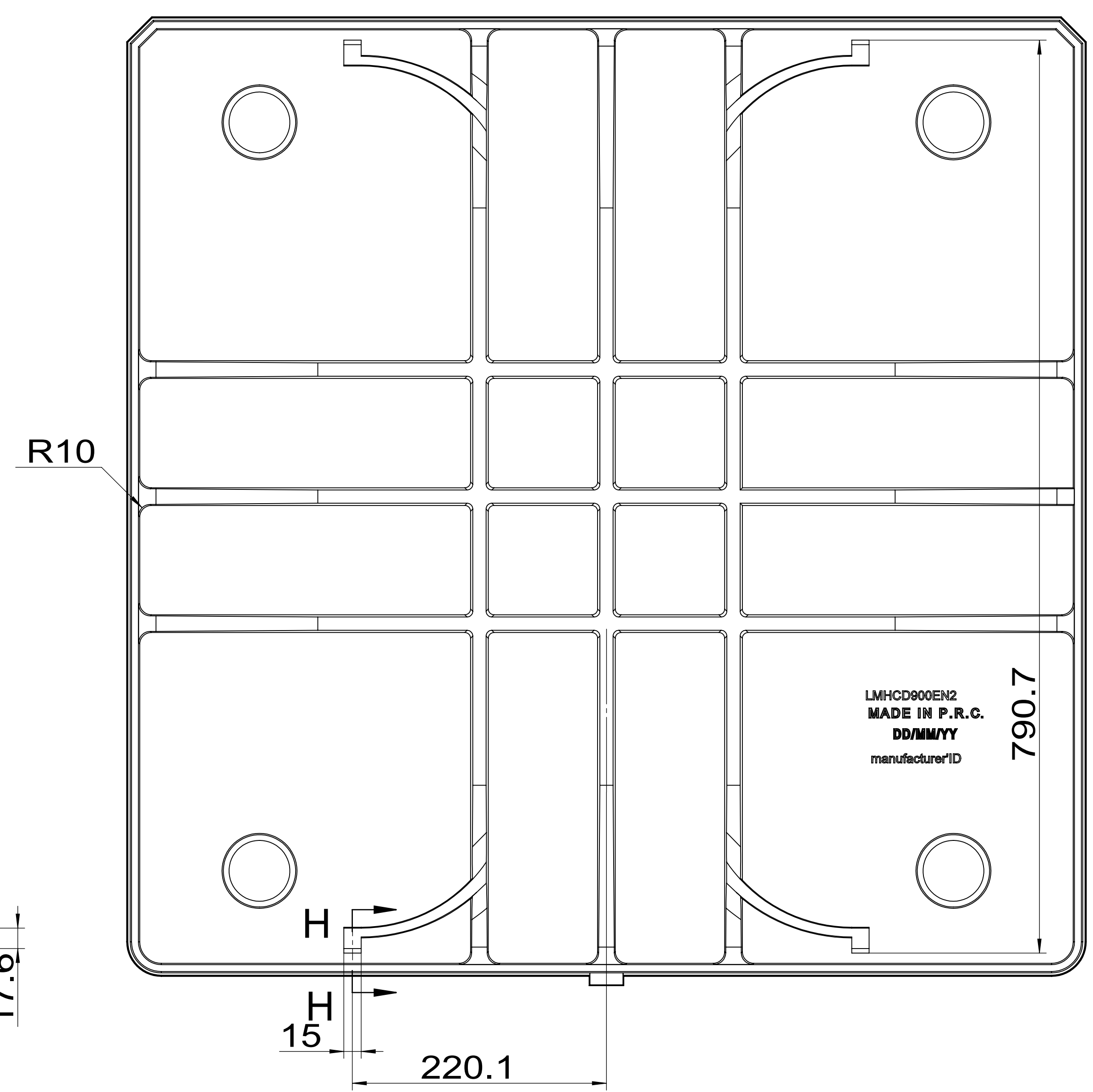
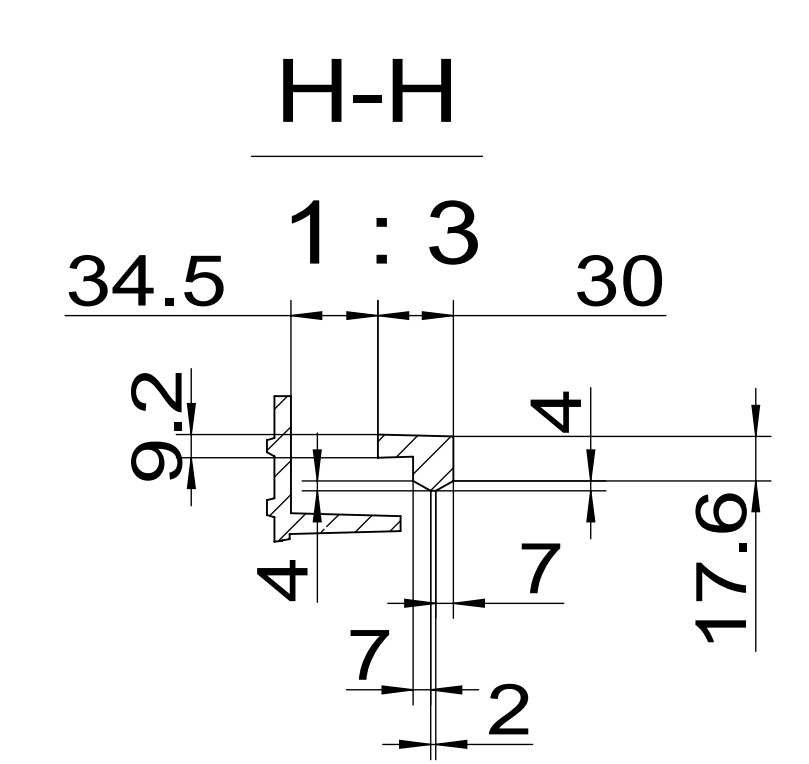
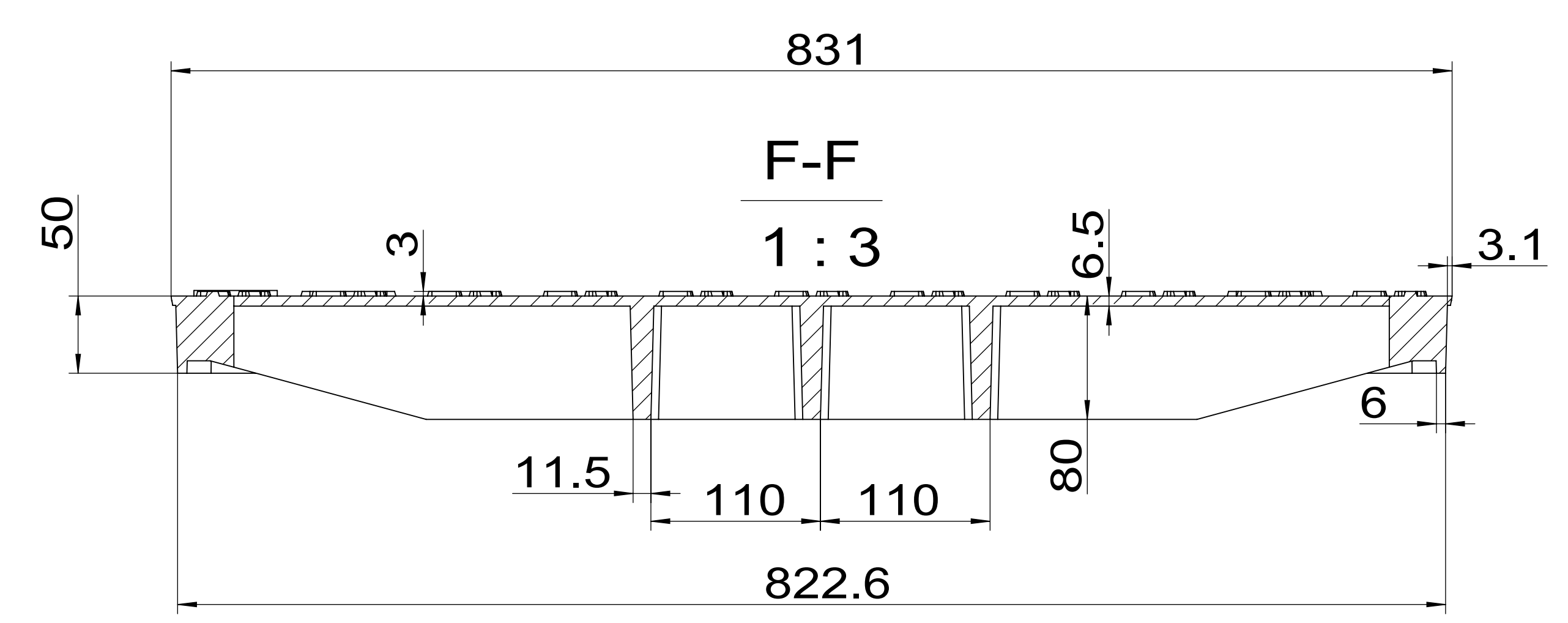
Materijal:	GJS500-7	Teža (Kg)	20	Obrem.	EN124-2 D400
895X895X80					
 ● OBLIKUJEMO ● VODNE ● CESTE				L-LGSMEN-490L	
				Stran 2/3	
				2017/6/28	



K-K
1 : 3



G-G
1 : 3



Materijal:	GJS500-7	Teža (Kg)	74	Obrem.	EN124-2 D400		
						895X895X80	
						L-LGSMEN-490L	