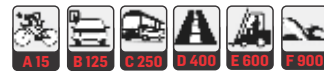


# MONOLITNE KANALETE 2PR-DM 150



- **PROIZVOD:** Monolitne kanelete 2PR-DM 150 so proizvedene iz polimernega betona. Takšna sestava materiala daje monolitni kaneleti izredno trdnost in odpornost proti udarcem. Vzdrževanje monolitnih kanelet je omogočeno preko dodatnih revizijskih elementov z vgrajeno LTŽ rešetko (ali kanelete/ ali peskolova). Vgradnja in priklop cevi sta preprosta in hitra. Dostop v notranjost elementa je skozi pritrjen LTŽ pokrov, ki se nahaja na zgornji strani elementov.
- **NAMEN:** Sistem odvodnjavanja pri monolitnih kaneletah je izjemno inovativen in enostaven. Primerni so za vgradnjo na mestih, kjer so visoke obremenitve, do F900 kN
- **VARNOST:** Monolitne kanelete zagotavljajo izredno dolgo življenjsko dobo in visoko odpornost proti vrsti agresivnih medijev, hkrati pa so izredno odporni na mehanske udarce.
- **KVALITETA:** Monolitne kanelete so proizvedene v skladu z Evropskim standardom EN 1433 in imajo CE oznako.
- **UPORABA:** križišča, krožišča, ceste, parkirišča, javne površine, dovodne poti, mostovi,...
- **OPTIMALNO:** Dolžina elementa je 1000 mm, kar omogoča preprosto vgradnjo.



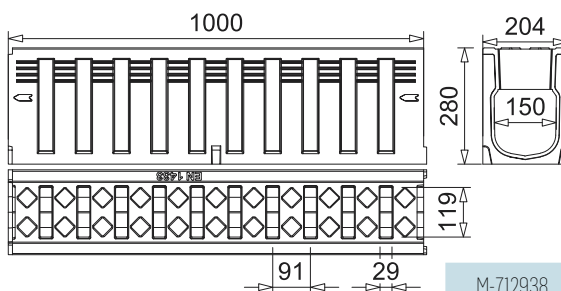
## 2PR-DM 150 MONOLITNE KANALETE BREZ PADCA obremenilni razred F 900kN, po Evropskem standardu EN 1433

ARTIKEL	NAZIV	L mm	H mm	TEŽA kg
M-712938	2PR-DM 150.0 - monolitna kaneleta	1000	280	63,8
M-712939	2PR-DM 150.0 - monolitna kaneleta antracit	1000	280	63
M-712940	2PR-DM 150.1 - monolitna kaneleta	500	32	
M-712941	2PR-DM 150.1 - monolitna kaneleta antracit	500	280	32

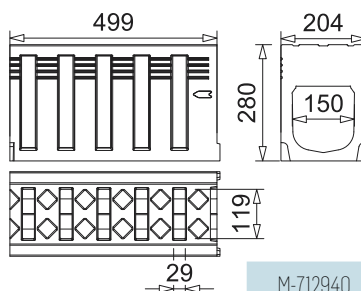
## 2PR-DM 150 DAL II IN DAR II MONOLITNE KANALETE BREZ VGRAJENEGA PADCA

s stranskimi vstopnimi regami, obremenilni razred D 400kN za dvoslojni drenažni asfalt, po Evropskem standardu EN 1433

ARTIKEL	NAZIV	L mm	H mm	TEŽA kg
M-712956	2PR-DM 150.0 DAL II	1000	280	62,17
M-712958	2PR-DM 150.1 DAL II	500	280	31,5
M-712946	2PR-DM 150.0 DAR II	1000	280	62
M-712948	2PR-DM 150.1 DAR II	500	280	31,5



M-712938

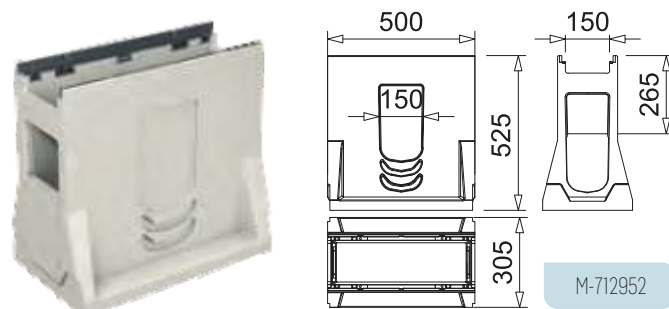
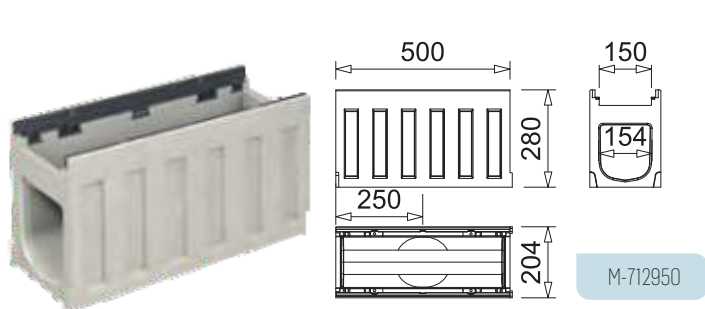


M-712940

## 2PR-DM 150 DODATKI

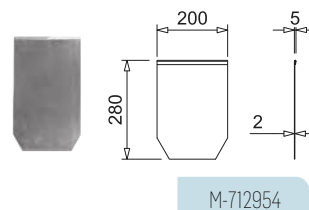
### 2PR-DM 150 PESKOLOVI IN REVIZIJSKI ELEMENTI

ARTIKEL	NAZIV	L mm	H mm	TEŽA kg
M-712950	2PR-DM 150.R - revizijski elementi brez rešetke	500	280	20,7
M-712952	2PR-DM 150.SK-OT - zgornji element brez rešetke	500	525	41,57
M-154709	2PR SK-ZT - vmesni element / povišek iz polimernega betona	524	375	22
M-154726	2PR SK-UT - spodnji element z integriranim iztokom Ø160mm	524	335	25,16
M-154728	2PR SK-UT - spodnji element z integriranim iztokom Ø200mm	524	335	27
M-151846	2PR - galv. usedalnik	X	X	3,54



### 2PR-DM 150 ZAKLJUČKI

ARTIKEL	NAZIV	material	L mm	TEŽA kg
M-712954	2PR-DM 150.SE - zaključna stena, začetek/konec	Polim. beton	280	0,66



## 2PR-DM 150 tip.40 MONOLITNE KANALETE IZ POLIMERNEGA BETONA

### 2PR-DM 150 TIP.40 MONOLITNE KANALETE BREZ VGRAJENEGA PADCA obremenilni razred F 900kN, po Evropskem standardu EN 1433

ARTIKEL	NAZIV	L mm	H mm	TEŽA kg
M-712902	2PR-DM 150 tip.40 - monolitna kanaleta	500	480	88,13
M-712904	2PR-DM 150 tip.40.1 - monolitna kanaleta	500	480	43

### 2PR-DM 150 TIP.40 DAL II IN DAR II MONOLITNE KANALETE BREZ VGRAJENEGA PADCA s stranskimi vstopnimi regami, obremenilni razred D 400kN za dvoslojni porozni asfalt, po Evropskem standardu EN 1433

ARTIKEL	NAZIV	L mm	H mm	TEŽA kg
M-712906	2PR-DM 150 tip.40.0 DAL II	1000	480	85,5
M-712908	2PR-DM 150 tip.40.1 DAL II	500	480	43
M-712910	2PR-DM 150 tip.40.0 DAR II	1000	480	85,5
M-712912	2PR-DM 150 tip.40.1 DAR II	500	480	43

## 2PR-DM 150 tip.40 DODATKI

### 2PR-DM 150 TIP.40 REVIZIJSKI ELEMENTI IN PESKOLOVI

ARTIKEL	NAZIV	L mm	H mm	TEŽA kg
M-712914	2PR-DM 150 tip.40.R - revizijski element brez pokrova	500	480	36,5
M-712916	2PR-DM 150 tip.40.SK-OT - zgornji element brez rešetke	500	525	43,86
M-154709	2PR SK-ZT - vmesni element / povišek iz polimernega betona	524	375	22
M-154726	2PR SK-UT - spodnji element z integriranim iztokom Ø160mm	525	335	25,16
M-154728	2PR SK-UT - spodnji element z integriranim iztokom Ø200mm	525	335	27
M-151846	2PR - galv. vedro	X	X	3,54

### 2PR-DM 150 TIP.40 ZAKLJUČKI

ARTIKEL	NAZIV	material	L mm	TEŽA kg
M-712918	2PR-DM 150 tip.40.SE - zaključna stena, začetek/konec	Galv. jeklo	480	1,15

## REŠETKE ZA 2PR-DM 150 KANALETE IN ELEMENTI ZA PREGLED

### 4X VIJAČENA REŠETKA ZA KANALETE IN REVIZIJSKE ELEMENTE obremenilni razred D 400kN, po Evropskem standardu EN 1433

ARTIKEL	NAZIV	material	L mm	TEŽA kg
M-151173	2PR 150 rešetka z regami-D400-0,5 m 12/154, potrebna pritrditev z vijaki	LTŽ	500	6,2

### 4X VIJAČENA REŠETKA ZA KANALETE IN REVIZIJSKE ELEMENTE obremenilni razred F 900kN, po Evropskem standardu EN 1433

ARTIKEL	NAZIV	material	L mm	TEŽA kg
M-151169	2PR 150 rešetka z regami-F900-0,5 M 12/147, potrebna pritrditev z vijaki	LTŽ	500	8,46

### MEHANIZEM ZA PRITRDITEV REŠETK

ARTIKEL	NAZIV	material	TEŽA kg
M-153096	2PR- EN mehanizem za pritrditev rešetk vseh širin, 4 kos/potrebna rešetka z 2ONM navorom	Galv. jeklo	0,02
M-153098	2PR- EN mehanizem za pritrditev rešetk vseh širin, 4 kos/potrebna rešetka z 2ONM navorom	INOX	0,02

