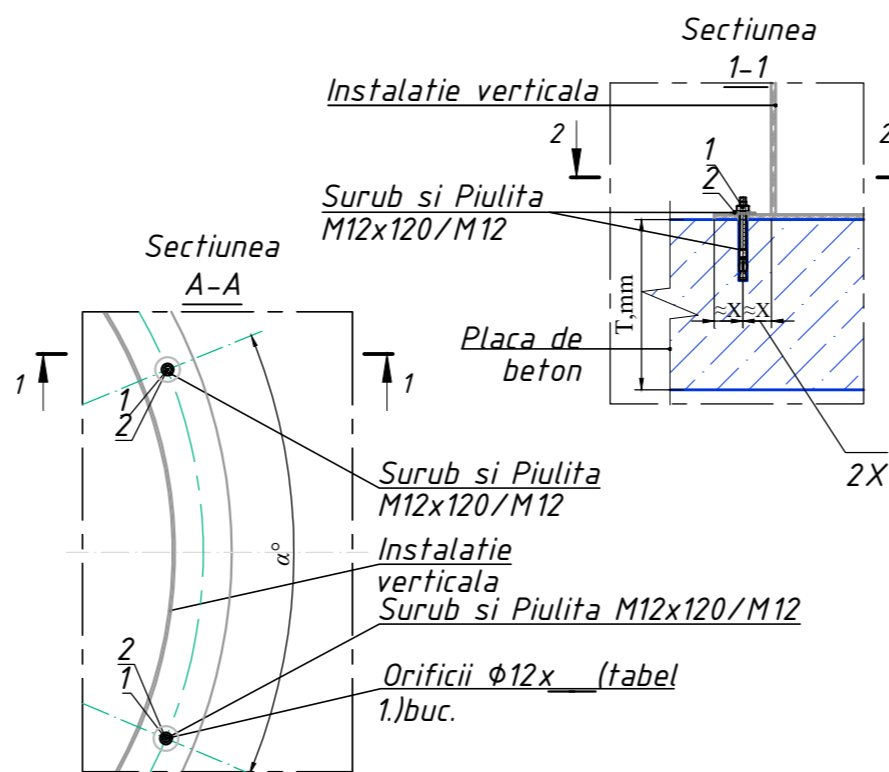
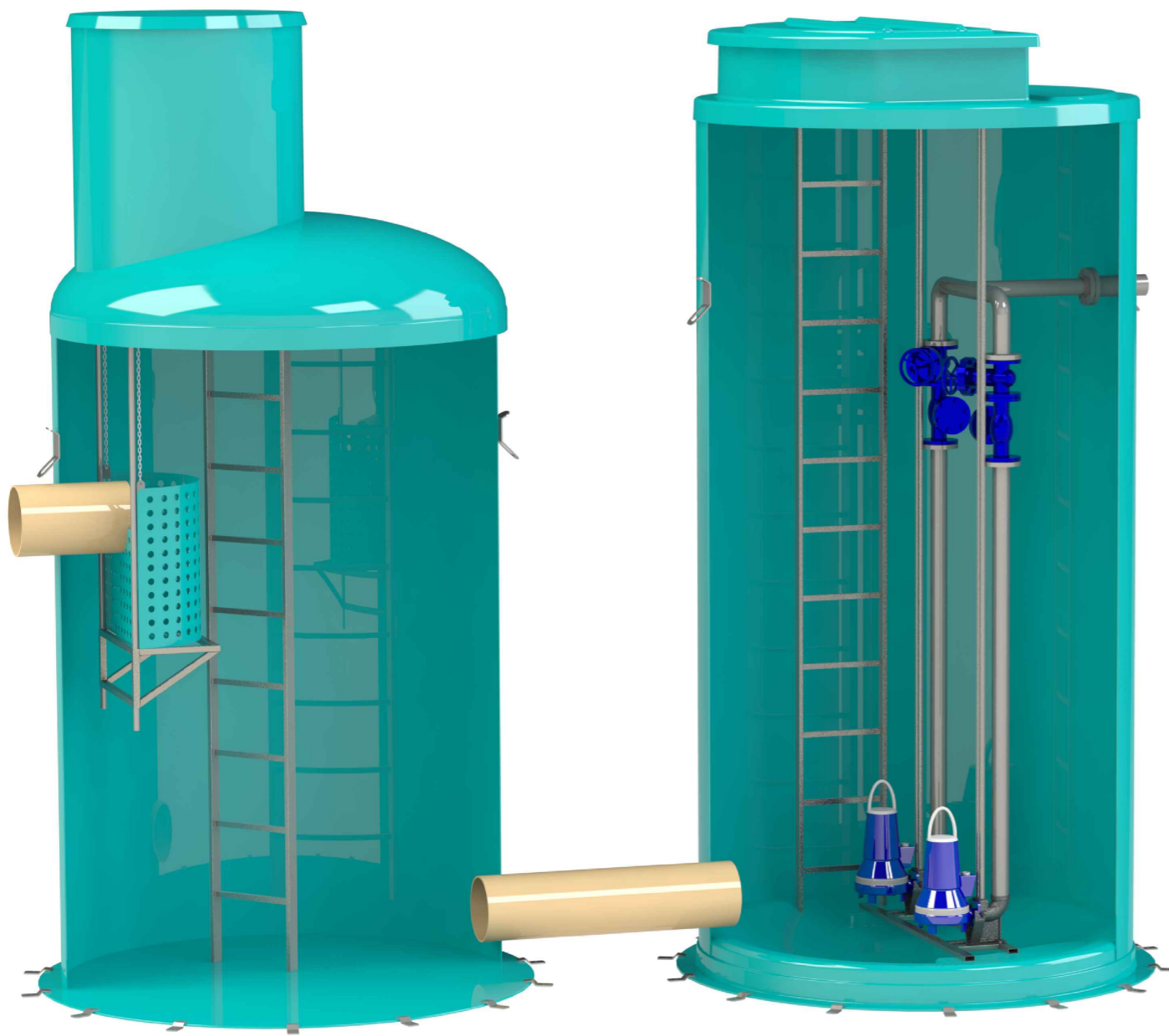
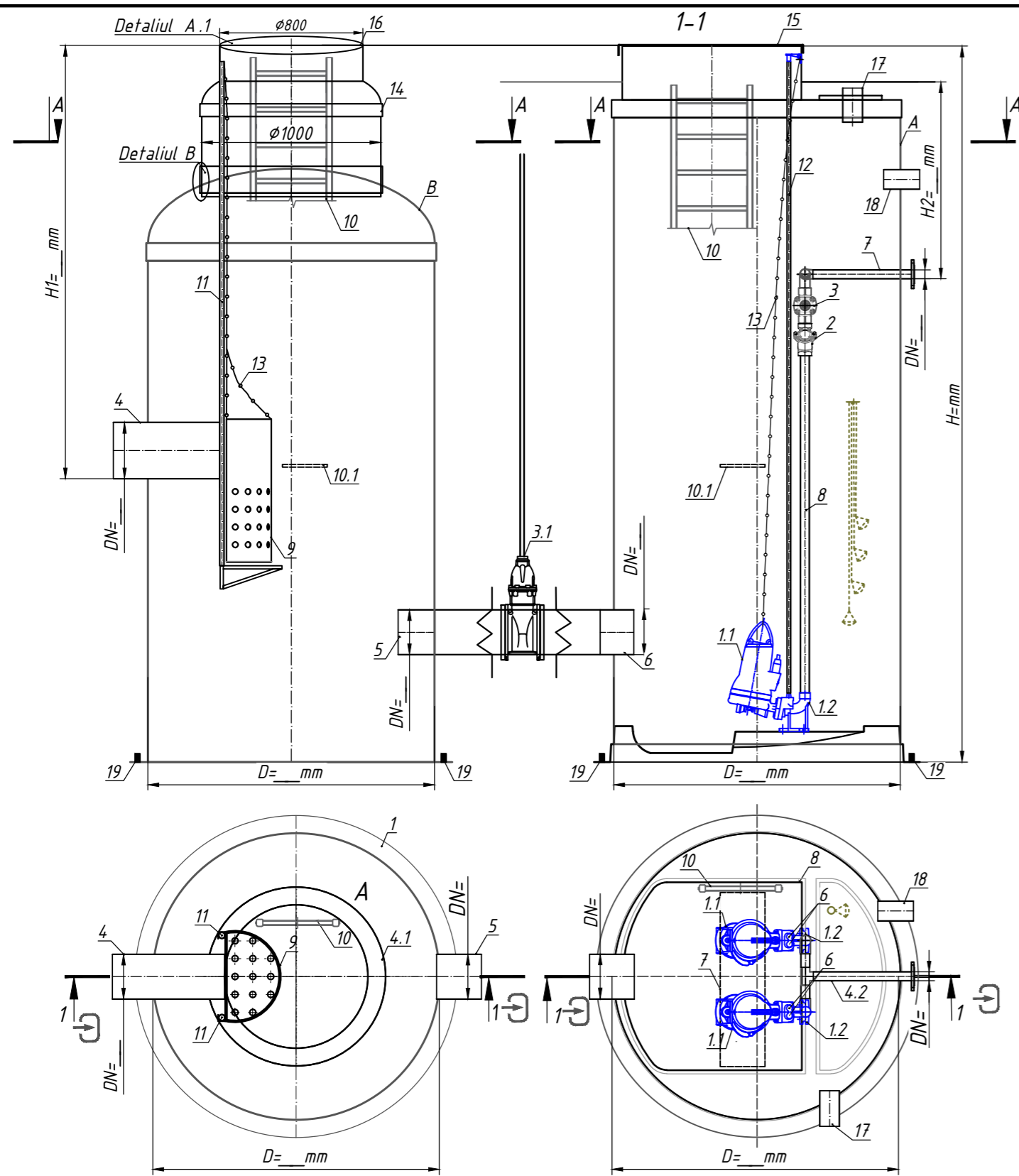


Statie de pompare cu camin amonte
 $D= ______ H= ______ M$
 (S1:30)



Tabelul 1. Numarul recomandat de suruburi de ancorare in functie de diametrul instalatiei

Nr.crt.	Diametru instalatie [mm]	Numar de suruburi M12x120, buc.	α°	Observatii
1	1000/1200	6	60	
2	1600	8	45	
3	2000	8	45	
4	2400	16	23	
5	3000	16	23	
6	3600	18	23	
7				
8				

Specificatiile materialelor si echipamentelor. Echipament standard ** (Tabel.1)

Pozitia.	Identificare	Nume	Cant.	Mass kg	Note
A	Vodaland	Statie de pompare prefabricata din GRP $D= ______ H= ______ mm$	1		
B	Vodaland	Camin prefabricat din GRP $D= ______ H= ______ mm$	1		
1.1		Electropompe	2		buc.
1.2		Autocuplej $DN= ______$	2		buc.
2		Clapeta de sens $DN= ______$	2		buc.
3		Vane $DN= ______$	2		buc.
3.1		Vana intrare cu tija si camin din fonta	1		buc.
4		Racord PVC intrare in camin $DN= ______$	1		buc.
5		Racord PVC iesire din camin $DN= ______$	1		buc.
6		Racord PVC intrare SPAU $DN= ______$	1		buc.
7		Conducta de refulare statie AISI304 $DN= ______ x ______ mm$	1		
8		Conducta de presiune AISI 304	1		
9		Cos aluviuni GRP / AISI304	1		buc.
10		Scara acces (AISI 304/AL)	2		buc.
10.1		Platforma de service AISI 304	2		buc.
11		Bare de ghidaj cos aluviuni AISI 304	1		buc.
12		Bare de ghidaj pompa AISI 304 $DN= ______$	2		buc.
13		Lant ridicare pompe/cos aluviuni AISI 304	2/1		
14		Extensie tehnica	1		buc.
15		Capac GRP acces pompe	1		buc.
16		Capac acces cos aluviuni	1		buc.
17		Racord PVC conducta de ventilare $DN= ______$	1		buc.
18		Racord PVC pentru cabluri electrice $DN= ______$	1		buc.
19		Ancore inox	D		buc.

Note:

H1 - Adancime variabila a conductei de admisie D1 (pozitia 4.1), $H1= ______ mm$;
 H2 - Adancime variabila a conductei de refulare D2 (pozitia 4.2), $H2= ______ mm$;

- * Cosul (pozitia 5) este obtional. Daca exista cos, acesta este echipat cu : barele de ghidaj din INOX 30x30x2.0mm si sistem de extragere prin lant.
- ** Platforma de acces se foloseste de la dimensiuni +3m
- *** Setul complet de pompare contine (electropompe, autocuplej, tablou si plutitori cablu 10m), iar statia de pompare prefabricata din GRP poate gazdui branduri diferite de electropompe si se livreaza separat de chesonul statiei de pompare;
- **** Kitul vana sertar (pozitia 3.1) de pe colectorul statiei de pompare este un accesoriu obtional si se livreaza separat de chesonul statiei de pompare;

- Toate dimensiunile sunt in [mm],daca nu se specifica altfel
 - Toleranta acceptata a dimensiunilor rezultate in produsul fabricat este de 1-3%

Rev	Cant	Pag	Nr.doc	Semnatura	Data	Camin decantor si statie de pompare GRP PBase $D= ______ H= ______ -D= ______ H= ______$ instalatie hidraulica $DN= ______ x ______$ pompe montaj in camera umeda		
ID plansa		IDT				Scara	Pagina	Articol
Desenat		Chițu Larisa				1:30	1	CDCSPV-PS
Verificat		Gudumac Elena						

